

# СВОБОДНЫЕ КОЛЕБАНИЯ ТОНКОСТЕННОГО ДВУХСЛОЙНОГО ТРУБОПРОВОДА С УЧЕТОМ ВЛИЯНИЯ ПРОДОЛЬНОЙ СЖИМАЮЩЕЙ СИЛЫ ПРИ ПОЛУПОДЗЕМНОЙ ПРОКЛАДКЕ

В. Г. Соколов, И. О. Разов, Е. И. Лободенко, С. И. Волынец  
Тюменский индустриальный университет, Тюмень, Россия

## FREE VIBRATIONS OF A THIN-WALLED TWO-LAYER PIPELINE, TAKING INTO ACCOUNT THE EFFECT OF THE LONGITUDINAL COMPRESSIVE FORCE IN A SEMI-UNDERGROUND LAYING

Vladimir G. Sokolov, Igor' O. Razov, Elena I. Lobodenko, Svyatoslav I. Volynets  
Industrial University of Tyumen, Tyumen, Russia

**Аннотация.** В статье рассмотрена цилиндрическая двухслойная оболочка, подверженная действию продольной сжимающей силы. В качестве расчетной схемы принята неоднородная цилиндрическая двухслойная оболочка конечной длины, состоящая из стальной трубы и защитного железобетонного слоя. На основании использования допущений полубезмоментной теории оболочек получено уравнение движения оболочки в усилиях и перемещениях. С учетом допущений полубезмоментной теории цилиндрических оболочек сформирована и решена система дифференциальных уравнений, получено решение по определению частоты свободных колебаний с учетом влияния внутреннего рабочего давления, неоднородного давления грунта на стенку трубы и продольной сжимающей силы.

**Abstract.** The article considers a cylindrical two-layer shell subjected to a longitudinal compressive force. An inhomogeneous cylindrical two-layer shell of finite length, consisting of a steel pipe and a protective reinforced concrete layer, was adopted as the calculation scheme. Based on the use of the assumptions of the theory of shells by Vasiliiy Z. Vlasov, the equation of motion of the shell in efforts and displacements was obtained. A system of differential equations has been formed and solved taking into account the assumptions of this theory of cylindrical shells, the solution for determining the frequency of free vibrations taking into account the effect of internal working pressure, inhomogeneous ground pressure on the pipe wall and a longitudinal compressive force has been obtained.

**Ключевые слова:** неоднородная оболочка, двухслойная оболочка, собственные колебания, магистральный газопровод, тонкостенная оболочка

**Key words:** inhomogeneous shell, two-layer shell, natural vibrations, main gas pipeline, thin-walled shell

### Введение

Двухслойные композитные трубопроводы, состоящие из стальной трубы, покрытой особо тяжелым железобетоном, являются современным решением, позволяющим, благодаря высокой коррозионной стойкости, высокой жесткости и собственному весу, прокладывать магистрали в зонах сезонного подтопления участков с многолетнемерзлым грунтом, в болотистой местности и местах пересечения рек и озер. Такие трубопроводы являются наиболее эффективными для многолетней эксплуатации за счет снижения затрат на капитальный и местный ремонт. Протяженность таких магистралей может достигать тысячи километров, а значит, их эксплуатация осуществляется в грунтах с различными физико-механическими свойствами и при разной температуре окружающей среды, что может вызывать действие продольной силы, которая, в свою очередь, отрицательно влияет на работу конструкции. Именно поэтому вопрос их жесткости интересен и актуален для исследования.

На данный момент расчет магистральных трубопроводов ведется согласно СП 36.13330.2012<sup>1</sup> с позиции стержневой теории, в соответствии с которой тонкостенная труба не является стержнем, если диаметр трубопровода превышает 1 000 мм. В связи с этим расчет таких трубопроводов нужно вести с позиции тонких оболочек [1–10]. Для корректного расчета необходимо учитывать деформацию поперечного сечения трубы, влияние

внутреннего рабочего давления и продольной сжимающей силы, что не охватывают известные решения по стержневой теории.

### Объект и методы исследования

Объектом изучения являются тонкостенные магистральные трубопроводы, уложенные в обводненный грунт диаметром свыше 1 000 мм, параметр тонкостенности определяется отношением толщины стенки к радиусу  $h/R$ . Практический интерес представляют трубы с соотношением толщины стенки к радиусу от 1/20 до 1/50, именно при этом соотношении трубопровод работает как тонкостенный элемент, а не как тонкая оболочка. Это было доказано в работах [2, 9, 10].

Предметом исследования являются свободные колебания трубопроводов  $\omega$ . Исходя из [6, 9, 10], наименьшими частотами являются  $\omega_{21}$ , при которых происходит образование одной полуволны в продольном направлении и двух в окружном, что соответствует оболочечной форме колебаний. В критическом состоянии происходит потеря устойчивости трубопровода, сопровождаемая местным смятием поперечного сечения. Потеря устойчивости, как правило, вызывается действием продольной сжимающей силы, природа появления которой весьма разнообразна (смещение опор, тепловое воздействие, просадка грунта).

В статье использованы современные аналитические методы строительной механики и ма-

<sup>2</sup> СП 36.13330.2012. Магистральные трубопроводы =Trunk pipelines : Актуализированная редакция СНиП 2.05.06-85\* : издание официальное : утвержден приказом Федерального агентства по строительству и жилищно-коммунальному хозяйству (Госстрой) от 25.12.2012 № 108/ГС : дата введения 01.07.2013 / исполнители : открытое акционерное общество «Инжиниринговая нефтегазовая компания – Всесоюзный научно-исследовательский институт по строительству и эксплуатации трубопроводов, объектов ТЭК», открытое акционерное общество «Акционерная компания по транспорту нефти «Транснефть», общество с ограниченной ответственностью «Научно-исследовательский институт природных газов и газовых технологий», общество с ограниченной ответственностью «Научно-исследовательский институт транспорта нефти и нефтепродуктов» и открытое акционерное общество «Институт по проектированию магистральных трубопроводов». – Москва : ФАУ «ФЦС», 2013. – Текст : непосредственный.

тематики. Решения основаны на методике, предложенной В. З. Власовым, В. В. Новожиловым, В. П. Ильиным и другими учеными.

### Результаты

В качестве расчетной схемы принимаем неоднородную цилиндрическую двухслойную оболочку конечной длины  $L$  (рис. 1, 2), состоящую из стальной трубы толщиной  $h_2$  (слой 2) и защитного железобетонного слоя толщиной  $h_1$  (слой 1), тогда реакция упругого отпора грунта  $q_{zp}$ , проявляющаяся в процессе деформации поперечного сечения, может быть представлена в виде:

$$q_{zp} = kRw(0,5 - \alpha_1 \cos\theta - \alpha_2 \cos 3\theta), \quad (1)$$

где  $k$  – коэффициент упругого отпора,  $\alpha_1, \alpha_2$  – коэффициенты, зависящие от типа грунта, принимаются экспериментальным способом.

Уравнение движения в усилиях будет иметь вид:

$$\begin{aligned} & \frac{\partial^2 T_1}{\partial \xi^2} + \frac{\partial}{\partial \xi} \left( r \frac{\partial M_2}{\partial \theta} \right) - \frac{\partial}{\partial \theta} \left( \frac{1}{R_2^*} \frac{\partial M_2}{\partial \theta} \right) - \\ & - \frac{\partial^2}{\partial \theta^2} \left( \frac{R_2^*}{R_2} \frac{\partial M_2}{\partial \theta} \right) - \frac{\partial^2}{\partial \theta^2} \left( \frac{R_2^*}{R_1^*} T_1 \right) + \frac{\partial}{\partial \xi} (RX_1) - \\ & - \frac{\partial}{\partial \theta} (RX_2) - \frac{\partial^2}{\partial \theta^2} (R_2^* X_3) = 0, \end{aligned} \quad (2)$$

где  $\xi = \frac{X}{R}$  и  $\theta$  – безразмерные продольные и окружные координаты,  $M_2$  – изгибающие моменты в окружном направлении,

$$X_1 = -Rhp \cdot \frac{\partial^2 u}{\partial t^2}, \quad X_2 = -Rhp \cdot \frac{\partial^2 g}{\partial t^2}, \quad X_3 = -Rhp \cdot$$

$$\frac{\partial^2 w}{\partial t^2} + p_0 - kRw(0,5 - \alpha_1 \cos\theta - \alpha_2 \cos 3\theta) - \text{инер-$$

ционные силы в продольном, окружном и тангенциальном направлениях,

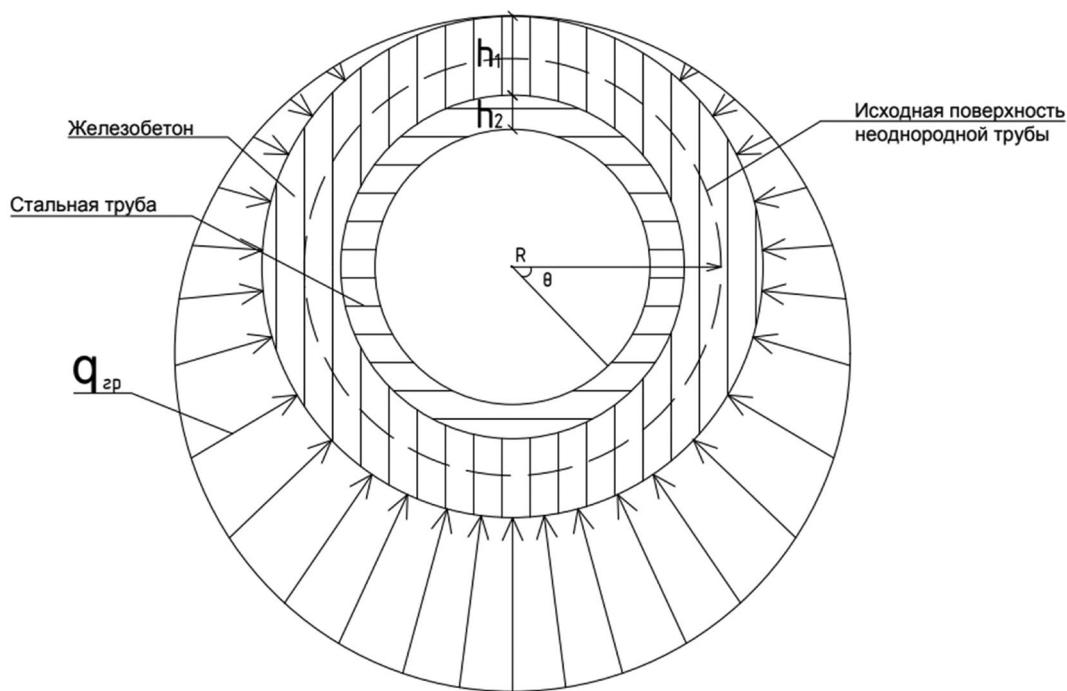


Рис. 1. Реакция упругого отпора грунта

где  $\rho = \frac{\gamma_{cp}}{g}$  – приведенная плотность материала слоев оболочки,

$$\gamma_{cp} = \frac{\gamma_1 h_1 + \gamma_2 h_2}{h} \quad \text{– усредненный удельный вес,}$$

$R_1^*$  и  $R_2^*$  – радиусы кривизны оболочки в деформированном состоянии (индекс 1 – продольное направление, индекс 2 – окружное),

$p_0$  – внутреннее давление.

Для решения задачи необходимо перейти к уравнению движения оболочки в перемещениях, для этого будем использовать основные допущения полубезмоментной теории оболочек. Исходя из них, соотношения усилий с деформациями запишутся в виде [1, 2, 6]:

$$\begin{aligned} M_1 &= \mathcal{G} D \kappa_2, \\ M_2 &= D \kappa_2, \\ T_1 &= (1 - \nu^2) B \varepsilon_1, \\ \varepsilon_2 &= -\mathcal{G} \varepsilon_1, \end{aligned} \quad (3)$$

где  $T_1$  – продольные нормальные усилия,  $M_1$  и  $M_2$  – изгибающие моменты в продольном и окружном направлениях соответственно,

$$\kappa_2 = -\frac{1}{R} \frac{\partial v_2}{\partial \theta} \quad \text{– кривизна.}$$

Относительная деформация в продольном направлении рассчитывается следующим образом:

$$\varepsilon_1 = \varepsilon_0 + \frac{\partial u}{\partial \xi}, \quad (4)$$

где  $\varepsilon_0 = \frac{F}{E_0 A}$ , при этом  $E_0 = (1 - \nu^2) \frac{B}{h}$  – приведенный модуль упругости на растяжение/сжатие,  $F$  – продольная сила.

Природа появления продольной сжимающей силы весьма разнообразна, она может быть следствием смещения опор, температурных деформаций, просадки грунта.

В дальнейшем будем рассматривать влияние продольной силы через безразмерный параметр  $\rho = \frac{F}{F_3}$ , где  $F_3$  – Эйлера сила.

Приведенные жесткости на растяжение/сжатие ( $B$ ) и изгиб ( $D$ ) представим в виде:

$$B = \frac{1}{(1 - \nu^2)} (E_1 h_1 + E_2 h_2), \quad (5)$$

$$\begin{aligned} D = \frac{1}{3(1 - \nu^2)} \{ & (E_1 [(h_1 - Z_0)^3 + Z_0^3] + \\ & + E_2 [(h_2 + Z_0)^3 - Z_0^3]) \}, \end{aligned} \quad (6)$$

где  $E_1$  и  $E_2$  – модуль упругости бетона и стали соответственно,

$h_1$  и  $h_2$  – толщина бетона и стали соответственно,  $Z_0$  – расстояние от слоя стыковки до исходной поверхности:

$$Z_0 = \frac{E_1 h_1^2 - E_2 h_2^2}{2(E_1 h_1 + E_2 h_2)}. \quad (7)$$

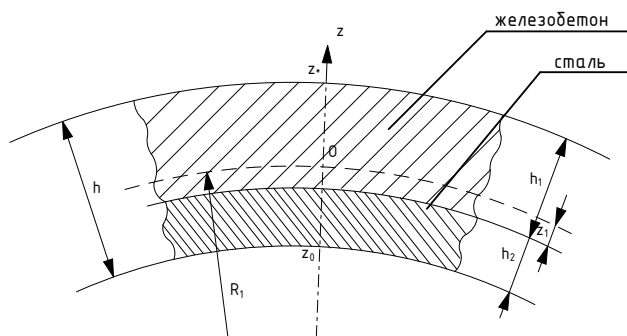


Рис. 2. Расположение нейтральной поверхности трубы

Соотношения между деформациями и перемещениями полубезмоментной теории имеют вид:

$$\begin{aligned} \frac{\partial v}{\partial \theta} + w &= 0, & \frac{\partial w}{\partial \xi} + \frac{\partial u}{\partial \theta} &= 0, \\ \mathcal{G}_2 &= \frac{\partial w}{\partial \theta} - \nu, & r &= -\frac{1}{R_0} \frac{\partial \mathcal{G}_2}{\partial \xi}. \end{aligned} \quad (8)$$

Преобразуя уравнение движения в усилиях (2), используя соотношения полубезмоментной теории оболочек, получаем в линеаризованном виде уравнение в перемещениях:

$$\begin{aligned} & \frac{\partial^3 u}{\partial \xi^3} + \eta h_v^2 \left( \frac{\partial^3}{\partial \theta^3} \right) \left[ \vartheta_2 + \frac{\partial^2 \vartheta_2}{\partial \theta^2} \right] + 2 \frac{\partial^2}{\partial \theta^2} \left( \frac{\partial^2 w}{\partial \xi^2} \varepsilon_0 \right) - \\ & - \frac{P_0 R}{E_0 h} \rho_0 \frac{\partial^3 \vartheta_2}{\partial \theta^3} + \frac{0,5 K R^2}{E_0 h} \frac{\partial^2 w}{\partial \theta^2} - \\ & - \frac{K \alpha_1 R^2}{E_0 h} \left( \frac{\partial^2 w}{\partial \theta^2} \cos \theta - 2 \frac{\partial w}{\partial \theta} \sin \theta - w \cos \theta \right) - \\ & - \frac{\alpha_2 K R^2}{E_0 h} \left( \frac{\partial^2 w}{\partial \theta^2} \cos 3\theta - \frac{\partial w}{\partial \theta} 6 \sin 3\theta - 9 w \cos 3\theta \right) - \\ & - \frac{R^2 \rho}{E_0} \left( \frac{\partial^3 u}{\partial \xi \partial t^2} - \frac{\partial^3 v}{\partial \theta \partial t^2} - \frac{\partial^4 w}{\partial \theta^2 \partial t^2} \right) = 0, \end{aligned} \quad (9)$$

где  $u, v, w$  – перемещения в продольном, окружном и радиальном направлениях, отнесенных к радиусу, соответственно,

$\eta = \frac{E_v}{E_0}$  – коэффициент неоднородности,

где  $E_v = \frac{(1-\nu^2)12D}{h^3}$  – приведенный модуль

упругости оболочки на изгиб,

$E_0$  – приведенный модуль упругости оболочки при растяжении/сжатии,

$h_v = \frac{h}{R\sqrt{12(1-\nu^2)}}$  – параметр относительной

толщины оболочки,

$h = h_1 + h_2$  – суммарная высота неоднородной оболочки,

$\nu$  – коэффициент Пуассона материала оболочки [11].

В уравнении (9) имеются четыре неизвестные функции координат и времени  $t$ :  $u, v, w$  и  $\vartheta_2$ . Принимаем шарнирный тип закрепления оболочки в виде:

$$w = \sum_n \sum_m b_{mn} f(t) \sin \lambda_n \xi \cos m \theta. \quad (10)$$

Остальные составляющие перемещений найдем из допущений полубезмоментной теории. Подставим (10) в (8) и после преобразования получим полную систему уравнений:

$$v = -\frac{1}{m} \sum_n \sum_m b_{mn} f(t) \sin \lambda_n \xi \sin m \theta,$$

$$u = -\sum_n \sum_m \frac{\lambda_n}{m^2} b_{mn} f(t) \cos \lambda_n \xi \cos m \theta,$$

$$\vartheta_2 = -\sum_n \sum_m \frac{m^2 - 1}{m} b_{mn} f(t) \sin \lambda_n \xi \sin m \theta, \quad (11)$$

где  $\lambda_n = \frac{n\pi R}{L}$  – безразмерный параметр длины,

где  $m, n = 1, 2$  – волновые числа в окружном и продольном направлениях.

Свободные колебания оболочки являются гармоническими:

$$f''(t) = -\omega_{mn}^2 \sin \omega_{mn} t, \quad (12)$$

где  $\omega_{mn}$  – круговая частота свободных изгибных колебаний оболочки по формам  $m, n = 1, 2, 3$ .

Подставив (10) и (11) в (9) и приравняв коэффициенты при одинаковых тригонометрических функциях  $\cos(m\theta)$  при  $m = 1, 2, 3, \dots$ , получаем бесконечную систему однородных линейных алгебраических уравнений относительно неизвестных амплитудных значений  $b_m$  радиальной составляющей перемещения  $w$ . Коэффициенты при неизвестных в этих уравнениях обозначим  $a_{i,j}$ :

$$\begin{aligned} & a_{m,m-3} b_{n,m-3} + a_{m,m-1} b_{n,m-1} + a_{m,m} b_{n,m} + \\ & + a_{m,m+1} b_{n,m+1} + a_{m,m+3} b_{n,m+3} = 0, \end{aligned} \quad (13)$$

с условием, что  $m - 3 > 0$ .

Коэффициент  $a_{i,j}$  определяется выражениями:

$$a_{m,m} = A_{mn} - B_{mn} w_{mn}^2,$$

$$a_{m,m+1} = -\frac{m^2(m+1)^2}{2} k^* a_1,$$

$$a_{m,m+3} = -\frac{m^2(m+3)^2}{2} k^* a_1,$$

$$A_{mn} = \lambda_n^4 + \eta m^4 (m^2 - 1)(m^2 - 1 \pm p^* / \eta) + k^* m^4 - \lambda_n^4 m^4 P / n^2,$$

$$B_{mn} = Rh\rho^* (\lambda_n^2 h_v + m^2 + m^4), \quad (14)$$

где 
$$p^* = \rho_0 \frac{R_0}{E_0 h h_v^2}, \quad \rho^* = \rho_0 \frac{R_0 \rho}{E_0 h h_v^2},$$

$$k^* = \frac{R_0^2 k}{E_0 h h_v^2}, \quad P = \frac{F}{F_3},$$

где  $F$  – критическая продольная сила,  $F_3$  – Эйлера сила.

Используя преобразования, представленные в работе [11], получим определитель вида:

$$|A - \lambda E_0| = \begin{vmatrix} d_{1,1} - \lambda & d_{1,2} & d_{1,3} \\ d_{2,1} & d_{2,2} - \lambda & d_{2,3} \\ d_{3,1} & d_{3,2} & d_{3,3} - \lambda \end{vmatrix} = 0, \quad (15)$$

где 
$$\lambda = \omega_{m,n}^2, \quad d_{m,m} = \frac{A_{m,m}}{B_{m,n}}, \quad d_{m,m+1} = \frac{A_{m,m} \pm 1}{B_{m,n}},$$

$$d_{m,m} = \frac{A_{m,m} \pm 3}{B_{m,n}}.$$

Дальнейшее решение задачи сводится к нахождению собственных чисел  $\lambda$  и, как следствие, спектра частот свободных колебаний, которые зависят от волновых чисел  $m$  и  $n$  с учетом различных геометрических и механических характеристик.

Проведем исследование полученных решений на примере стального газопровода со следующими характеристиками: соотношением толщины стенки  $h$  к радиусу  $R$   $1/20$  (толщина слоя бетона  $h_1 = 20$  мм, стали  $h_2 = 14,2$  мм) и параметром длины  $L = 10R$ . Участок подвержен действию параметра продольной сжимающей силы  $P$  от 0 до 0,185 и упругого основания грунта с коэффициентом постели  $k$  от 1 (песок свеженасыпанный) до 30 МН/м<sup>3</sup> (грунты средней плотности, песок уплотненный) и коэффициентами  $\alpha_1 = 0,25, \alpha_2 = 0,25$ . Модуль упругости материала стальной трубы  $E_{cm} = 2 \cdot 10^5$  МПа, бетонной рубашки  $E_6 = 3 \cdot 10^4$  МПа. Результаты расчетов для первых трех наиболее важных гармоник сведены в таблицу и представлены в виде графиков на рисунках 3–7. Следует отметить, что расчет выполняется в технической частоте в Гц, для перехода от круговой частоты 1/с необходимо частоту поделить на  $2\pi$ . Наименьшая частота для случая шарнирного закрепления реализуется при значениях волновых чисел  $m = 2$  и  $n = 1$ , что соответствует оболочечной форме колебаний.

Таблица

**Зависимость частот свободных колебаний  $\omega_0$  (Гц) от различных значений параметра продольной сжимающей силы  $P$  и упругого отпора грунта**

$h/R = 1/20; p_0 = 3,0$ (МПа); $L/R = 10; k = 1$ МН/м <sup>3</sup> ; $n = 1$							
$P = F/F_e$	0	0,05	0,10	0,125	0,15	0,18	0,2
$\omega_{11}$	190,95	186,12	181,16	178,63	176,06	172,93	170,81
$\omega_{21}$	109,03	94,05	76,18	65,44	52,54	30,59	0
$\omega_{31}$	245,84	238,75	231,45	227,71	223,90	219,25	216,10
$h/R = 1/20; p_0 = 3,0$ (МПа); $L/R = 10; k = 5$ МН/м <sup>3</sup> ; $n = 1$							
$P = F/F_e$	0	0,05	0,10	0,125	0,15	0,18	0,2
$\omega_{11}$	191,41	186,60	181,65	179,13	176,57	173,45	171,34
$\omega_{21}$	110,39	95,63	78,12	67,69	55,32	35,15	4,34
$\omega_{31}$	246,53	239,46	232,18	228,45	224,66	220,02	216,88

Окончание таблицы на с. 53

$h/R = 1/20; p_0 = 3,0 \text{ (МПа)}; L/R = 10; k = 10 \text{ МН/м}^3; n = 1$							
$P = F/F_e$	0	0,05	0,10	0,125	0,15	0,18	0,2
$\omega_{11}$	192,00	187,20	182,27	179,75	177,20	174,09	171,99
$\omega_{21}$	112,07	97,57	80,48	70,40	58,61	40,13	19,83
$\omega_{31}$	247,39	240,34	233,09	229,37	225,60	220,98	217,85
$h/R = 1/20; p_0 = 3,0 \text{ (МПа)}; L/R = 10; k = 20 \text{ МН/м}^3; n = 1$							
$P = F/F_e$	0	0,05	0,10	0,125	0,15	0,18	0,2
$\omega_{11}$	193,16	188,39	183,50	181,00	178,47	175,38	173,29
$\omega_{21}$	115,37	101,33	85,01	75,53	64,69	48,57	33,80
$\omega_{31}$	249,09	242,10	234,89	231,21	227,46	222,89	219,78
$h/R = 1/20; p_0 = 3,0 \text{ (МПа)}; L/R = 10; k = 30 \text{ МН/м}^3; n = 1$							
$P = F/F_e$	0	0,05	0,10	0,125	0,15	0,18	0,2
$\omega_{11}$	194,32	189,58	184,71	182,23	179,72	176,65	174,58
$\omega_{21}$	118,57	104,96	89,31	80,34	70,24	55,75	43,50
$\omega_{31}$	250,78	243,84	236,69	233,03	229,32	224,78	221,70

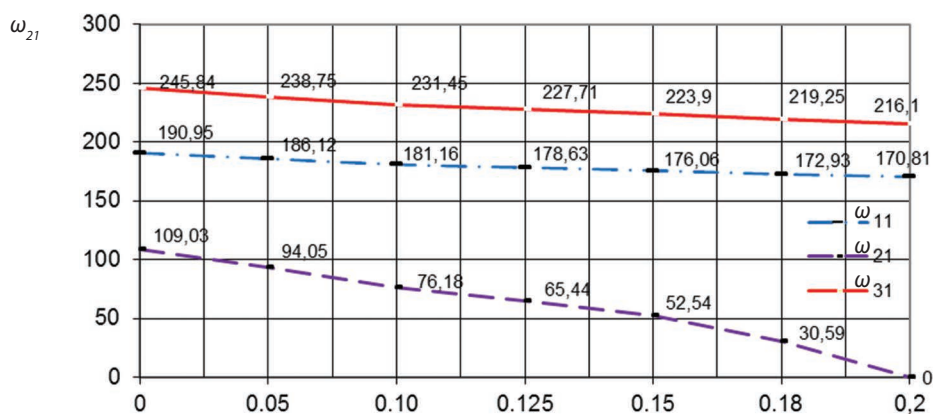


Рис. 3. Зависимость минимальных частот свободных колебаний  $\omega_{21}$  (Гц) от параметра продольной сжимающей силы  $P$  при значениях упругого отпора грунта  $k = 1 \text{ МН/м}^3$

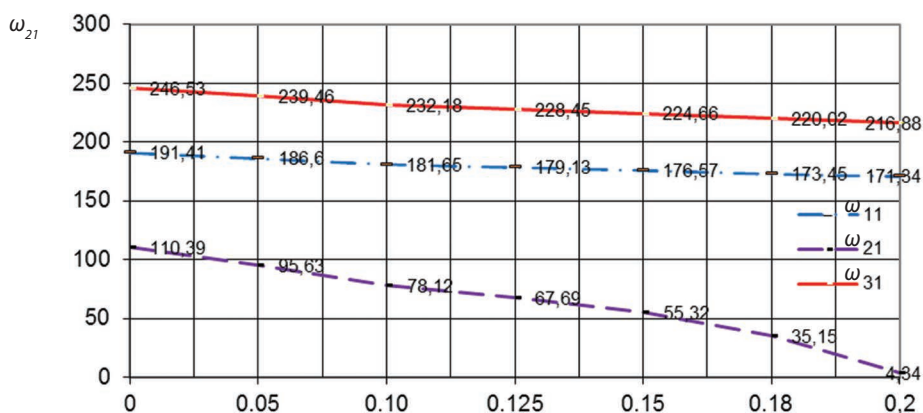


Рис. 4. Зависимость минимальных частот свободных колебаний  $\omega_{21}$  (Гц) от параметра продольной сжимающей силы  $P$  при значениях упругого отпора грунта  $k = 5 \text{ МН/м}^3$

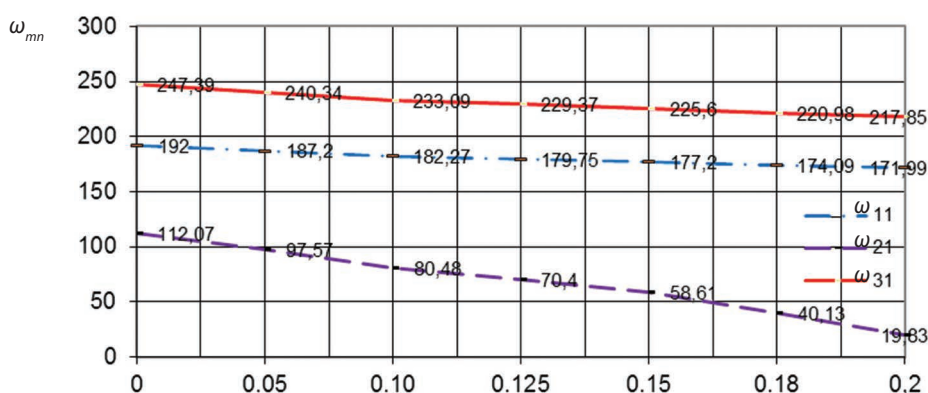


Рис. 5. Зависимость минимальных частот свободных колебаний  $\omega_{21}$  (Гц) от параметра продольной сжимающей силы  $P$  при значениях упругого отпора грунта  $k = 10 \text{ MN/m}^3$

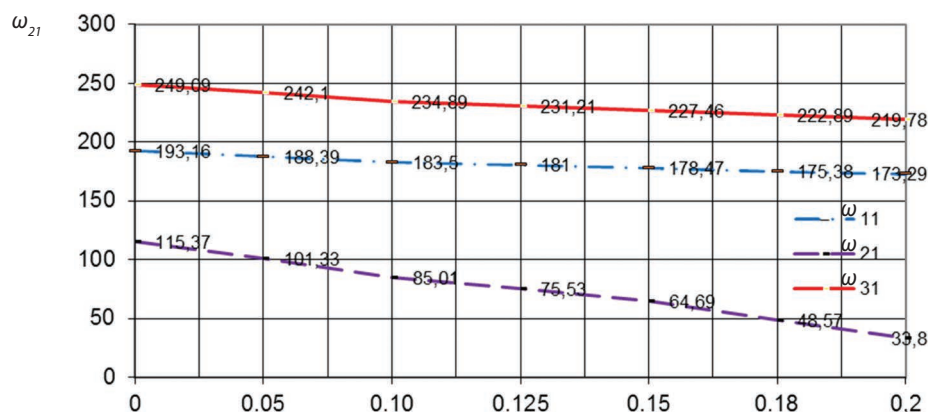


Рис. 6. Зависимость минимальных частот свободных колебаний  $\omega_{21}$  (Гц) от параметра продольной сжимающей силы  $P$  при значениях упругого отпора грунта  $k = 20 \text{ MN/m}^3$

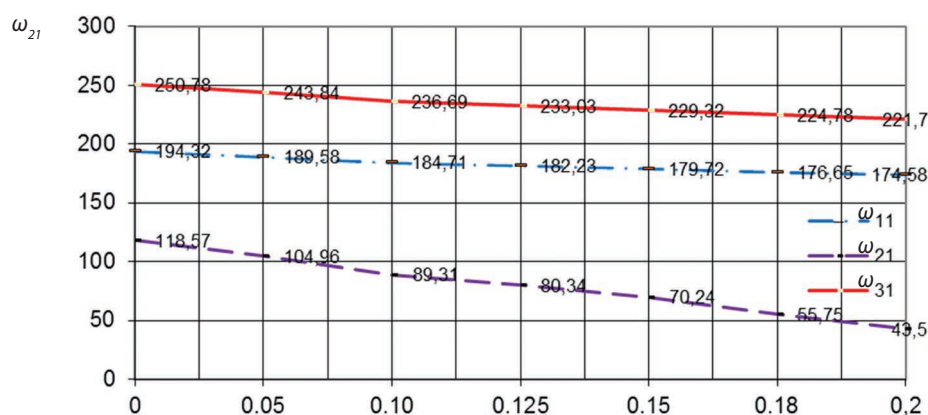


Рис. 7. Зависимость минимальных частот свободных колебаний  $\omega_{21}$  (Гц) от параметра продольной сжимающей силы  $P$  при значениях упругого отпора грунта  $k = 30 \text{ MN/m}^3$

## Выводы

Получено и исследовано выражение по определению квадрата частоты свободных колебаний  $\omega_{mn}$  магистрального трубопровода ЗУБ-композит,

представляющего собой двухслойную оболочку (слой металла и слой железобетона), в котором одновременно учтено влияние внутреннего рабочего давления, параметра продольной сжимающей



---

силы, упругого основания грунта, геометрических характеристик, а также инерционных сил в продольном, окружном и радиальном направлениях. Анализ полученных значений показал следующее:

1. Как и в ранее полученных результатах, минимальные частоты реализуются при  $\omega_{21}$ , что соответствует оболочечным формам колебаний, сопровождающихся образованием двух полуволн в окружном направлении и одной полуволны в продольном направлении.
2. В результате увеличения значений коэффициента постели грунта частоты увеличиваются по причине увеличения жесткости самого трубопровода за счет окружающего грунта, например, при  $P = 0$  и при  $k = 1 \text{ МН/м}^3$  минимальная частота  $\omega_{21} = 109,03$  Гц, а при  $k = 30 \text{ МН/м}^3$  минимальная частота  $\omega_{21} = 118,57$ , рост составляет 8 %. В случае, если при  $P = 0,15$  и  $k = 1 \text{ МН/м}^3$  минимальная частота  $\omega_{21} = 52,54$  Гц, а при  $k = 30 \text{ МН/м}^3$  минимальная частота  $\omega_{21} = 70,24$ , рост составляет 25 %. Такое изменение частоты объясняется тем, что при увеличении значений параметра продольной сжимающей силы трубопровод является более жестким, и грунт препятствует овализа-

ции (сплющиванию) поперечного сечения.

3. Тенденция увеличения частот тесно связана со значениями параметра продольной сжимающей силы, например, при  $k = 1 \text{ МН/м}^3$  и увеличении значений параметра продольной силы  $P$  от 0 до 0,2 падение частот составляет 100 %, что приводит к потере статической устойчивости, а при  $k = 30 \text{ МН/м}^3$  падение составляет 63 %, что также подтверждает гипотезу о том, что грунт препятствует деформации поперечного сечения и увеличивает жесткость самого трубопровода.

Полученные в работе решения позволяют определить частоты свободных колебаний и произвести отстройку линейной части трубопровода от резонанса. Это может быть произведено на стадии проектирования трубопровода или во время замены выходящего из строя устаревшего оборудования и замены его на новое высокопроизводительное. Новые решения позволят учесть совместное влияние внутреннего рабочего давления, параметра продольной сжимающей силы, упругого основания грунта, а также инерционных составляющих сил в продольном, окружном и радиальном направлениях.

**Благодарность.** Исследование выполнено при финансовой поддержке Гранта Президента Российской Федерации для государственной поддержки молодых российских ученых – кандидатов наук МК-2681.2022.4 «Аналитические методы определения динамических характеристик тонкостенных трубопроводов большого диаметра в среде "труба – грунт" при стационарных и нестационарных воздействиях».

**Acknowledgement.** The research was supported financially by the Grant of the President of the Russian Federation for state support of young Russian scientists - candidates of sciences MK-2681.2022.4 "Analytical methods for determining the dynamic characteristics of the thin-walled pipelines of large diameter in the "pipe-soil" environment under stationary and non-stationary effects".

#### Библиографический список

1. Аксельрад, Э. Л. К теории неоднородных изотропных оболочек / Э. Л. Аксельрад. – Текст : непосредственный // Известия Академии наук СССР. Отделение технических наук. Механика и машиностроение. – 1958. – № 6. – С. 56–62.
2. Ильин, В. П. К расчету криволинейных биметаллических труб / В. П. Ильин. – Текст : непосредственный // Известия Академии наук СССР. Механика твердого тела. – 1973. – № 5. – С. 154–156.
3. Королев, В. И. Упругопластические деформации оболочек / В. И. Королев. – Москва : Машиностроение, 1971. – 300 с. – Текст : непосредственный.

4. Власов, В. З. Общая теория оболочек и ее приложения в технике / В. З. Власов. – Москва – Ленинград : Гостехиздат, 1949. – 784 с. – Текст : непосредственный.
5. Емельянов, Л. М. К расчету устойчивости круглоцилиндрических подземных труб / Л. М. Емельянов. – Текст : непосредственный // Доклады Тимирязевской сельскохозяйственной академии. – 1961. – Вып. 67. – С. 319–324.
6. Соколов, В. Г. Свободные колебания наземных газопроводов, обжатых продольной силой, с учетом упругого основания грунта. – Текст : непосредственный / В. Г. Соколов, И. О. Разов // Вестник гражданских инженеров. – 2013. – № 1 (36). – С. 29–31.
7. Болотин, В. В. Конечные деформации гибких трубопроводов / В. В. Болотин. – Текст : непосредственный // Труды Московского энергетического института. – 1956. – Вып. 19. – С. 272–291.
8. Болотин, В. В. Колебания и устойчивость упругой цилиндрической оболочки в потоке сжимаемой жидкости / В. В. Болотин. – Текст : непосредственный // Инженерный сборник. – 1956. – Т. 24. – С. 3–16.
9. Аксельрад, Э. Л. Расчет трубопроводов / Э. Л. Аксельрад, В. П. Ильин. – Ленинград : Машиностроение, 1972. – 240 с.
10. Ильин, В. П. О применении полубезмоментной теории к определению частот свободных колебаний круговой цилиндрической оболочки / В. П. Ильин, О. Б. Халецкая. – Текст : непосредственный // Исследования по расчету строительных конструкций / Министерство высшего и среднего специального образования РСФСР, Ленинградский ордена Трудового Красного Знамени Инженерно-строительный институт. – Ленинград, 1974. – № 89. – С. 49–60.
11. Соколов, В. Г. Свободные колебания неоднородных тонких цилиндрических оболочек, заглубленных в грунт / В. Г. Соколов, И. О. Разов, С. И. Волюнец. – Текст : непосредственный // Научно-технический сборник «Вести газовой науки». – 2021. – № 1 (46). – С. 190–195.

### References

1. Aksel'rad, E. L. (1958). K teorii neodnorodnykh izotropnykh obolochek. Izvestiya Akademii nauk SSSR. Otdelenie tekhnicheskikh nauk. Mekhanika i mashinostroenie, (6), pp. 56-62. (In Russian).
2. Il'in, V. P. (1973). K raschetu krivolinyeynykh bimetallicheskich trub. Izvestiya Akademii nauk SSSR. Mekhanika tverdogo tela, (5), pp. 154-156. (In Russian).
3. Korolev, V. I. (1971). Uprugoplasticheskie deformatsii obolochek. Moscow, Mashinostroenie Publ., 300 p. (In Russian).
4. Vlasov, V. Z. (1949). Obshchaya teoriya obolochek i ee prilozheniya v tekhnike. Moscow, Leningrad, Gostekhizdat Publ., 784 p. (In Russian).
5. Emel'yanov, L. M. (1961). K raschetu ustoychivosti kruglotsilindricheskikh podzemnykh trub. Doklady Timiryazevskoy sel'skokhozyaystvennoy akademii, (67), pp. 319-324. (In Russian).
6. Sokolov, V. G., & Razov, I. O. (2013). Free vibrations of land gas pipelines compressed by longitudinal force taking into account the elastic base of soil. Bulletin of Civil Engineers Journal [Vestnik Grazhdanskih Inzhenerov], (1(36)), pp. 29-31. (In Russian).
7. Bolotin, V. V. (1956). Konechnye deformatsii gibkikh truboprovodov. Trudy Moskovskogo energeticheskogo instituta, (19), pp. 272-291. (In Russian).
8. Bolotin, V. V. (1956). Kolebaniya i ustoychivost' uprugoy tsilindricheskoy obolochki v potoke szhimae-moy zhidkosti. Inzhenernyy sbornik, (24), pp. 3-16. (In Russian).
9. Aksel'rad, E. L., & Il'in, V. P. (1972). Raschet truboprovodov. Leningrad, Mashinostroenie Publ., 240 p. (In Russian).
10. Il'in, V. P., & Khaletskaya, O. B. (1974). O primenenii polubezmomentnoy teorii k opredeleniyu chastot svobodnykh kolebaniy krugovoy tsilindricheskoy obolochki. Issledovaniya po raschetu stroitel'nykh konstruktsiy, Leningrad, (89), pp. 49-60. (In Russian).

- 
11. Sokolov, V. G., Razov I. O., & Volynets, S. I. (2021). Free oscillations of heterogeneous thin cylinder ground-embedded shells. *Nauchno-tekhnicheskiiy sbornik Vesti gazovoy nauki*, (1(46)), pp. 190-195. (In Russian).

#### **Сведения об авторах**

Соколов Владимир Григорьевич, д. т. н., доцент, профессор кафедры строительной механики, Тюменский индустриальный университет, e-mail: sokolovvg@tyuiu.ru

Разов Игорь Олегович, к. т. н., доцент, заведующий кафедрой строительной механики, Тюменский индустриальный университет, e-mail: razovio@tyuiu.ru

Лободенко Елена Ивановна, к. ф.-м. н., доцент кафедры строительной механики, Тюменский индустриальный университет, e-mail: lobodenkoei@tyuiu.ru

Волынец Святослав Игоревич, ассистент кафедры строительных конструкций, Тюменский индустриальный университет, e-mail: volynetsi@tyuiu.ru

#### **Information about the authors**

Vladimir G. Sokolov, Doctor of Engineering, Associate Professor, Professor at the Department of Structural Mechanics, Industrial University of Tyumen, e-mail: sokolovvg@tyuiu.ru

Igor' O. Razov, Candidate of Engineering, Associate Professor, Head at the Department of Structural Mechanics, Industrial University of Tyumen, e-mail: razovio@tyuiu.ru

Elena I. Lobodenko, Candidate of Physics and Mathematics, Associate Professor at the Department of Structural Mechanics, Industrial University of Tyumen, e-mail: lobodenkoei@tyuiu.ru

Svyatoslav I. Volynets, Assistant at the Department of Building Constructions, Industrial University of Tyumen, e-mail: volynetsi@tyuiu.ru

**Для цитирования:** Свободные колебания тонкостенного двухслойного трубопровода с учетом влияния продольной сжимающей силы при полуподземной прокладке / В. Г. Соколов, И. О. Разов, Е. И. Лободенко, С. И. Волынец. – DOI: 10.31660/2782-232X-2022-2-47-57. – Текст : непосредственный // *Архитектура, строительство, транспорт*. – 2022. – № 2 (100). – С. 47–57.

**For citation:** Sokolov, V. G., Razov, I. O., Lobodenko, E. I., & Volynets, S. I. (2022). Free vibrations of a thin-walled two-layer pipeline, taking into account the effect of the longitudinal compressive force in a semi-underground laying. *Architecture, Construction, Transport*, (2(100)), pp. 47-57. (In Russian). DOI: 10.31660/2782-232X-2022-2-47-57.