



# Обработка металлов

## (технология • оборудование • инструменты)

Сайт журнала: [http://journals.nstu.ru/obrabotka\\_metallov](http://journals.nstu.ru/obrabotka_metallov)



### Оценка схемы многоканального углового прессования прутков и возможности ее применения на практике

Юрий Логинов<sup>1, 2, a</sup>, Юлия Замараева<sup>1, 3, b, \*</sup>

<sup>1</sup> Институт физики металлов имени М.Н. Михеева УрО РАН, ул. Софьи Ковалевской, 18, г. Екатеринбург, 620137, Россия

<sup>2</sup> Уральский федеральный университет имени первого Президента России Б.Н. Ельцина, ул. Мира, 19, г. Екатеринбург, 620002, Россия

<sup>3</sup> ОАО «Каменск-Уральский металлургический завод», ул. Заводская, 5, г. Каменск-Уральский, 623405, Россия

<sup>a</sup> <https://orcid.org/0000-0002-7222-2521>, [j.n.loginov@urfu.ru](mailto:j.n.loginov@urfu.ru); <sup>b</sup> <https://orcid.org/0000-0002-2620-7064>, [zamaraevajulia@yandex.ru](mailto:zamaraevajulia@yandex.ru)

#### ИНФОРМАЦИЯ О СТАТЬЕ

УДК 621.7.01

#### История статьи:

Поступила: 28 августа 2023  
 Рецензирование: 07 сентября 2023  
 Принята к печати: 25 октября 2023  
 Доступно онлайн: 15 декабря 2023

#### Ключевые слова:

Угловое прессование  
 Малопластичные металлы  
 Прессовый инструмент  
 Скорость деформации  
 Степень деформации  
 Метод конечных элементов

#### Финансирование

Работа выполнена в рамках государственного задания по теме «Давление». № АААА-А18-118020190104-3.

#### Благодарности

Исследования частично выполнены на оборудовании ЦКП «Структура, механические и физические свойства материалов» (соглашение с Минобрнауки № 13.ЦКП.21.0034).

#### АННОТАЦИЯ

**Введение.** Обработка малопластичных материалов требует создания высокого уровня сжимающих напряжений в процессе деформации. Это требование реализуется, например, в процессе равноканального углового прессования (РКУП). Однако продукция, получаемая методом РКУП, имеет сечение, идентичное исходной заготовке, что является одним из недостатков этого способа. Метод неравноканального углового прессования (НРКУП) в отличие от РКУП дает возможность изменить форму исходной заготовки в сторону приближения к форме готового продукта. Однако известное устройство НРКУП позволяет получить продукцию только в виде тонкой полосы прямоугольного поперечного сечения. Известные устройства для многоканального прессования не углового типа также имеют недостаток – их реализуют только на прессах горизонтального типа, где есть возможность приема длинномерных изделий на площадях цеха. **Цель работы:** оценка схемы многоканального углового прессования прутков, сочетающей в себе изменение формы исходной заготовки в поперечном сечении, а также накопление в процессе деформации высокого уровня деформации. **Методы исследования:** конечно-элементное моделирование с помощью программного модуля DEFORM. **Результаты и обсуждение.** В работе рассмотрена схема процесса углового прессования с применением устройства, позволяющего получать, например, магниевые прутки диаметром  $d = 4,1$  мм при количестве каналов матрицы  $n = 3$  из заготовки круглого поперечного сечения. Контейнер данного устройства в своей нижней части имеет прямоугольный паз, куда вставлена матрица. Моделирование исследуемого процесса с применением матрицы при расположении осей ее каналов в плоскости, ортогональной оси контейнера, и в первом варианте – вдоль оси прямоугольного паза, а во втором – вдоль радиуса контейнера позволило осуществить оценку распределения среднего напряжения. Установлено, что на металл заготовки в обоих вариантах процесса деформации воздействуют напряжения сжатия на высоком уровне ( $\sim 1600$  МПа). Оценка степени деформации отпрессованных прутков позволила выяснить, что в обоих вариантах процесса на начальной стадии максимум степени деформации может достигать значения 2,6, а на установившейся стадии – 5,0. Установлено, что в случае применения первого варианта матрицы уровень деформации по длине прутков ниже, чем при применении второго варианта матрицы. Разница достигает 20 %. Посредством оценки распределения степени деформации в поперечном сечении отпрессованных прутков вблизи очага деформации установлено, что в случае применения первого варианта матрицы отпрессованные прутки первого и третьего канала имеют неравномерность, причем большее значение степени деформации находится на периферийной части прутков со стороны, граничащей с центральным прутком. Это различие степени деформации достигает 20 %. При размещении второго варианта матрицы эта неравномерность уменьшается до 12 %. Таким образом, в случае применения матрицы с расположением осей каналов вдоль радиуса контейнера степень деформации распределяется более равномерно по сравнению со степенью деформации при применении матрицы с расположением осей каналов вдоль оси прямоугольного паза.

**Для цитирования:** Логинов Ю.Н., Замараева Ю.В. Оценка схемы многоканального углового прессования прутков и возможности ее применения на практике // Обработка металлов (технология, оборудование, инструменты). – 2023. – Т. 25, № 4. – С. 90–104. – DOI: 10.17212/1994-6309-2023-25.4-90-104.

#### \*Адрес для переписки

Замараева Юлия Валентиновна, н.с.  
 Институт физики металлов имени М.Н. Михеева УрО РАН,  
 ул. Софьи Ковалевской, 18,  
 620137, г. Екатеринбург, Россия  
 Тел.: +7(950)200-56-79, e-mail: [zamaraevajulia@yandex.ru](mailto:zamaraevajulia@yandex.ru)

## Введение

При обработке малопластичных материалов часто приходится прибегать к схемам, реализующим высокий уровень сжимающих напряжений [1–3]. Например, авторами работ [4, 5] показано, что посредством напряжений сжатия, достигае-

мых в процессе равноканального углового прессования (РКУП) [6–8], возможно деформировать малопластичный магний и его сплавы наравне с пластичными средами. Однако устройства РКУП имеют недостаток: конечное изделие, полученное посредством данного метода, имеет сечение, аналогичное исходной заготовке [9–11]. Кроме того, конечное изделие имеет малую длину, что объясняется малой длиной исходной заготовки, ограниченной условиями трения на стенке контейнера. При разовом применении процесса РКУП в конечном изделии также наблюдается неоднородное деформированное состояние [12].

В случае применения неравноканального углового прессования (НРКУП) в отличие от РКУП изменение формы исходной заготовки заложено в сути процесса [13]. Устройство для НРКУП состоит из пуансона и контейнера, опирающегося нижней частью на плиту, при этом между нижним торцом контейнера и плоской поверхностью плиты имеется щелевой зазор прямоугольного поперечного сечения, выполняющий роль матрицы. В результате течения металла через зазор формируется листовая заготовка в виде тонкой полосы аналогичного зазору профиля, при этом возможность получения иного профиля отсутствует, что и является недостатком этого устройства. Однако есть потребность в пресс-изделиях круглого, квадратного и других сечений. Таким образом, данное устройство ограничено в своих технологических возможностях.

Существуют устройства многоканального прессования не углового типа, где направление движения пуансона совпадает (прямой метод) или не совпадает (обратный метод) с перемещением в процессе деформации прессуемого профиля [14, 15]. Однако эти устройства также имеют недостаток: их применение возможно только на прессах горизонтального типа, обеспечивающих прием длинномерных изделий на производственных площадях, при этом на прессах вертикального типа прием таких изделий невозможен. Поэтому в данном случае выгодным становится использование схемы углового прессования, где ось пресса вертикальна, а ось прессуемого изделия ей перпендикулярна. Изделия, полученные по такой схеме, возможно принимать на стеллаж, используя, например, дополнительные устройства натяжения готового профиля [16].

Обычно максимально допустимая степень деформации при прессовании определяется либо пластичностью металла, либо нагрузкой на прессовый инструмент. В отличие от обычных расчетов деталей на прочность, где допустимые коэффициенты запаса прочности ограничивают величинами от 5 до 10, прессовый инструмент часто работает на пределе возможностей при коэффициенте запаса несколько выше единицы. В этом случае такой инструмент применяется на один цикл прессования, а в следующем цикле приходится инструмент заменять из-за потери формы. Например, этот прием применяется при прессовании титановых, вольфрамовых, молибденовых и других сплавов. В связи с различными термомеханическими параметрами обработки, применяемыми для обработки разных сплавов, допустимая степень деформации оказывается различной. Существуют рекомендации для применения разных коэффициентов вытяжек в производственных условиях для разных материалов: например, для бронз – от 30 до 50, для магниевых сплавов – от 60 до 100. Таким образом, максимально допустимый коэффициент вытяжки для магниевых сплавов составляет 100, что соответствует степени деформации около  $\ln(100) \cong 5$ . В дальнейших расчетах будет учтено это значение.

**Целью работы** является оценка схемы многоканального углового прессования прутков, сочетающей в себе изменение формы исходной заготовки в поперечном сечении и накопление высокого уровня деформации в процессе деформации.

Для достижения поставленной цели сформулированы следующие задачи.

1. Описать схему устройства для многоканального углового прессования прутков, в том числе особенности конструкции матрицы.

2. Создать два варианта компьютерной модели процесса холодной деформации магния методом многоканального углового прессования прутков  $d = 4,1$  мм при количестве каналов матрицы  $n = 3$  (первый вариант – оси каналов матрицы расположены вдоль оси прямоугольного паза, второй вариант – оси каналов матрицы расположены вдоль радиуса контейнера) и провести моделирование в программном комплексе DEFORM-3D.

3. Произвести анализ напряженно-деформированного состояния металла посредством компьютерного моделирования при применении двух вариантов матрицы, в частности осуществить сравнение среднего напряжения, осевых напряжений, скорости и степени деформации.

### Методика исследований

Нами рассмотрена схема устройства для углового многоканального прессования (рис. 1), состоящего из следующих конструктивных элементов: пуансона 1, контейнера 2, фланца 3, болтов 4 и нижней плиты 6. Контейнер 2 соединен с плитой 6 посредством фланца 3 и болтов 4. В нижней части контейнера 2 (рис. 1, а) выполнен прямоугольный паз, расположенный под углом  $90^\circ$  относительно оси контейнера 2 диаметром  $D$ . В паз установлена матрица 5, обладающая в рассматриваемом случае тремя каналами равноосной формы. Форма каналов матрицы 5 показана на рис. 1, б. Оси этих каналов расположены под углом  $90^\circ$  относительно оси контейнера, вдоль оси прямоугольного паза. Следует

отметить, что каналы могут быть размещены и иначе, а именно – вдоль радиуса контейнера. При этом в первом варианте размещения обеспечивается вытекание прутков из матриц параллельными рядами, во втором – симметрия течения металла прессуемых прутков относительно центра окружности полости контейнера. В данном случае в своем поперечном сечении каналы имеют форму круга. Следует отметить, что каналы могут иметь и другое поперечное сечение (например, квадратное), – это зависит от требований потребителя прессованной продукции. Таким образом, присутствие в числе конструктивных элементов устройства для углового многоканального прессования матрицы обеспечивает изменение конфигурации поперечного сечения прессуемого изделия до формы отверстий, имеющих в матрице.

Применение матрицы с количеством каналов  $n > 2$  позволяет приблизить значения усилия прессования к минимально возможным значениям. Из теории прессования известно, что усилие пропорционально натуральному логарифму коэффициента вытяжки, а при большем количестве

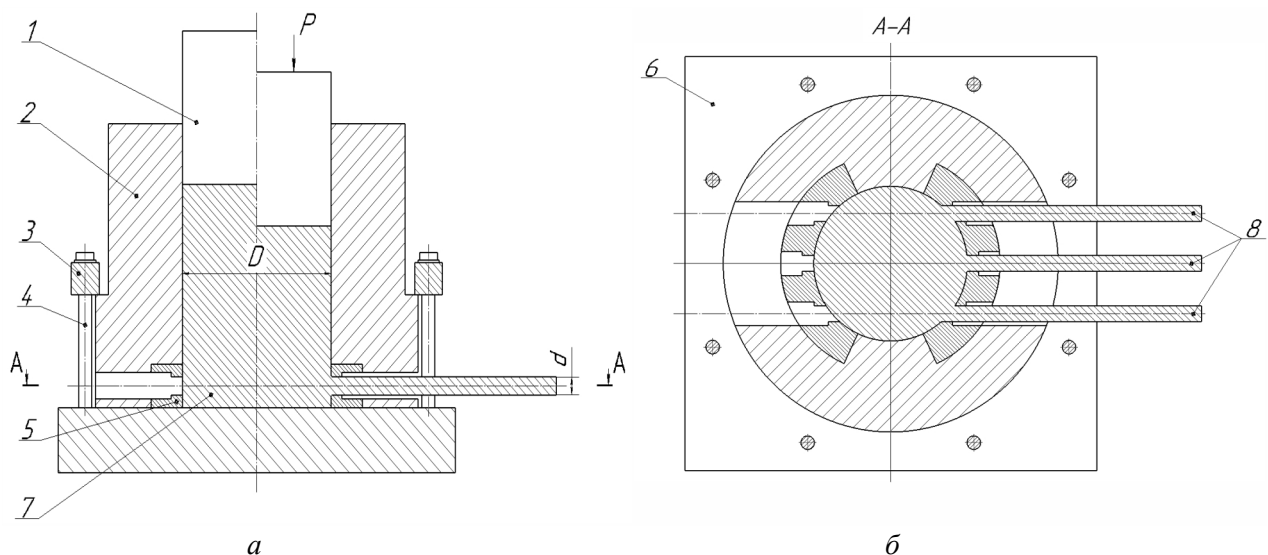


Рис. 1. Схема устройства для углового прессования прутков круглого поперечного сечения в количестве трех штук:

а – начало процесса отражено на левой половине, стационарная стадия процесса отражена на правой половине; б – поперечный разрез А–А: слева показана матрица с расположением осей каналов под углом  $90^\circ$  к оси контейнера и вдоль оси прямоугольного паза, с отображением справа того же с расположением прутков (б)

Fig. 1. The structure diagram of the device for angular pressing of bars round cross-section in the amount three:

а – the beginning of the process is reflected on the left half, the stationary stage of the process is reflected on the right half; б – the cross section A–A: on the left shows a matrix with the axes of the channels at an angle of  $90^\circ$  to the axis of the container and along the axis of the rectangular groove, with the display on the right of the same with the location of the bars

каналов общий коэффициент вытяжки уменьшается. Это становится важным фактором, если планируется прессование металлов с высокими значениями сопротивления деформации без применения нагрева. Однако приходится учитывать, что при увеличении числа каналов растет площадь контактной поверхности на уровне калибрующих поясков матрицы. Усугубляет ситуацию то, что учет этой площади в формуле определения усилия прессования осуществляется введением в качестве сомножителя коэффициента вытяжки, а это при прессовании значительная величина. Поэтому приходится следовать правилу минимизации длин калибрующих поясков. Их длина должна обеспечивать условие прочности с небольшим коэффициентом запаса. При постановке задачи длина калибрующих поясков назначена 4 мм.

Следует специально отметить, что, в отличие от традиционного прессования, оси каналов матрицы в данном случае находятся в плоскости, расположенной под углом  $90^\circ$  к оси контейнера. Это позволяет уменьшить размер пресс-остатка, что, в свою очередь, ведет к росту значения выхода годной продукции.

Равноосная форма каналов матрицы обеспечивает в каждом макроочаге деформации равномерное распределение напряжения.

На рис. 1, а, б справа показана схема рассматриваемого устройства, отражающая взаимное положение деталей в промежуточный момент деформации заготовки 7 с получением прутков 8.

Следует указать, что устройство устанавливается и фиксируется на столе пресса, а пуансон 1 (рис. 1, а) взаимодействует с ползуном пресса. Конструктивные элементы скрепления плиты 6 со столом и пуансона 1 с ползуном на рис. 1 не показаны.

Подготовкой к процессу прессования цилиндрической заготовки 7 диаметром  $D$  является нанесение на нее смазки по торцам и боковой поверхности. Первым этапом цикла прессования является установка заготовки 7 в канал контейнера 2. Далее посредством привода пресса приводят в действие пуансон 1 и опускают его до соприкосновения с верхним торцом заготовки 7. На рис. 1, а, б слева показано взаимное положение деталей устройства в этот момент. На следующем этапе процесса пуансон 1 под действием

усилия пресса  $P$  перемещается, при этом деформируется нижняя торцевая поверхность заготовки 7, а основной ее металл вытекает в каналы матрицы 5. В результате такого цикла прессования формируются три прутка диаметром  $d$ , длина которых зависит от объема исходной заготовки и степени деформации материала.

Эксперименты по холодному прессованию магния были выполнены на прессе номинальным усилием 10 МН [17] в условиях научной лаборатории института физики металлов УрО РАН. Номинальное усилие цилиндров подъема пресса – 2 МН. Номинальное давление рабочей жидкости – 32 МПа. Ход подвижной траверзы – 1000 мм. Наибольшее расстояние между столом и подвижной траверсой – 1800 мм.

Сама сборка прессового инструмента соответствовала схеме углового неравноканального прессования, и при этом использовалась матрица с одним каналом прямоугольного сечения размерами  $40 \times 1$  мм. Пуансон изготовлен из стали Р18 с целью исключения его разрушения вследствие воздействия на него в процессе деформации усилия достаточно высокого значения. Выбор этой марки стали обоснован ее высоким сопротивлением к разрушению и твердостью. Сталь Р18 была подвергнута закалке в вакуумной капсуле при температуре  $1290^\circ\text{C}$  и трехкратному отпуску по одному часу при температуре  $550^\circ\text{C}$ . В результате такой термической обработки получено достаточно высокое значение твердости (64 HRC). Прессование осуществляли из контейнера круглого поперечного сечения, состоящего из двух втулок, плотно вставленных одна в другую с натягом. Внутренняя втулка по сравнению с наружной изготовлена из более прочной стали, так как она в процессе воспринимает большую часть давления. Внутренний диаметр контейнера – 40 мм.

Коэффициент вытяжки при получении полосы  $40 \times 1$  мм составил  $\lambda = \frac{\pi D^2}{4} / (bh) = 31$ . Выяв-

лено, что при таких технологических параметрах повреждений прессовой оснастки не происходит. Сделан вывод о том, что схема работоспособна и значение коэффициента вытяжки  $\lambda$  менее 31 в описанной схеме деформации является допустимым.

При использовании рассматриваемого устройства, в состав которого входит матрица,

вместо полосы возможно получение прутков диаметром  $d$  в количестве, равном количеству каналов матрицы ( $n$ ). В рассматриваемом примере  $n = 3$ . Для расчета диаметра получаемых прутков определим суммарную площадь сечения каналов  $F = n \frac{\pi d^2}{4}$  и далее рассчитаем коэффициент

вытяжки:

$$\lambda = \frac{\pi D^2}{n \frac{\pi d^2}{4}} = D^2 / (nd^2). \quad (1)$$

Отсюда диаметр получаемых прутков рассчитаем по формуле

$$d^2 = D^2 / (\lambda n). \quad (2)$$

Таким образом, при  $\lambda = 31$  и  $n = 3$  получим  $d = 4,1$  мм. Это наименьшее значение диаметра при указанном коэффициенте вытяжки и количестве каналов матрицы. Уменьшение диаметра может привести к превышению допустимых напряжений, действующих в инструменте.

С целью проверки возможности осуществления углового прессования по предложенной схеме в программном комплексе DEFORM-3D осуществлено два варианта моделирования данного процесса с применением матрицы с количеством каналов  $n = 3$  и получением прутков диаметром  $d = 4,1$  мм.

На рис. 2 показаны два варианта конфигурации матрицы. Оси каналов в обоих вариантах расположены под углом  $90^\circ$  относительно оси контейнера, однако в первом – вдоль оси прямоугольного паза (рис. 2, б), а во втором – вдоль радиуса контейнера (рис. 2, в). Для более равномерного истечения металла из каналов матрицы рекомендуется их размещение на одинаковом расстоянии друг от друга.

В качестве малопластичного металла заготовки назначен магний марки Mg90 по ГОСТ 804–93.

Магний – это металл, обладающий высокой удельной прочностью, малой плотностью, высокими демпфирующими характеристиками, биосовместимостью, биоразлагаемостью, а также химической активностью. Эти свойства делают его привлекательным для использования в ракетно-космической технике, авиации, автомобилестроении, медицине и нефтяной промышленности [18–21].

Магний как материал, имеющий гексагональную плотноупакованную (ГПУ) кристаллическую решетку, обладает ограниченным количеством плоскостей скольжения, что приводит к его пониженной пластичности при комнатной температуре [22, 23]. При этом горячая дефор-

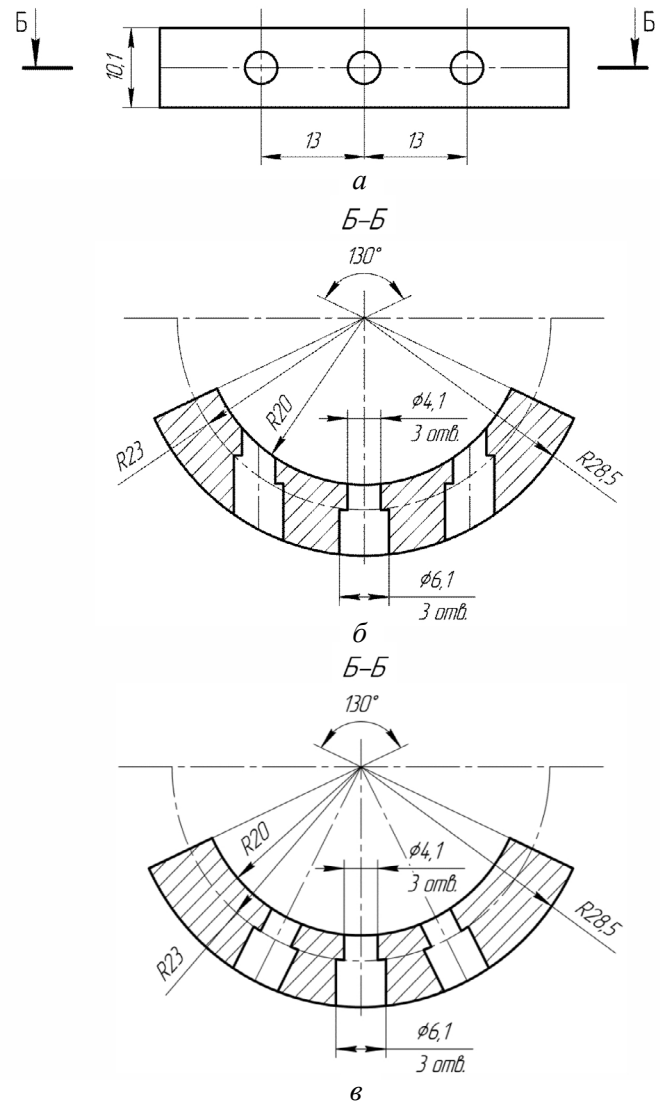


Рис. 2. Схема матрицы с количеством каналов  $n = 3$  для углового прессования прутков диаметром  $d = 4,1$  мм (а); разрез матрицы с первым вариантом расположения осей отверстий матрицы (вдоль оси прямоугольного паза) (б); разрез матрицы со вторым вариантом расположения осей отверстий матрицы (вдоль радиуса контейнера) (в)

Fig. 2. The configuration of the die with a number of channels  $n = 3$  for angular pressing of bars with a diameter  $d = 4.1$  mm (a); the 1<sup>st</sup> variant of a die section (the axes of the channels are located along the axis of the rectangular groove) (b); the 2<sup>nd</sup> variant of a die section (the axes of the channels are located along the radius of the container) (v)

магия магния, в процессе которой происходит повышение уровня пластических свойств [24], имеет недостатки: окисление поверхности полуфабрикатов из-за невысокой коррозионной стойкости магния, газонасыщение металла в его объеме [25], потеря эффекта нагартовки металла, позволяющего увеличить прочностные свойства конечного продукта, а также увеличение затрат энергии на нагрев заготовок. Поэтому может иметь место такой подход, в котором обработка осуществляется в холодном состоянии, а пластичность увеличивается, например, за счет повышения уровня сжимающих напряжений [26, 27]. Имеется также в виду, что реализуется схема всестороннего сжатия, в которой напряжения сжатия действуют по всем трем осям координатной системы. Именно такая схема возникает в процессах прессования.

Постановка обоих вариантов задач состояла из внесения данных по физическим и пластическим свойствам металла заготовки, а также описания формы очага деформации. Магниева заготовка имеет цилиндрическую форму (диаметр  $D = 40$  мм; высота  $H = 42$  мм). Граничные условия трения заданы законом Зибеля (показатель трения равен 0,2). Условие остановки расчета задано перемещением пуансона по оси  $Z$  на 28 мм. При этом в контейнере останется пресс-остаток высотой 14 мм.

Вычислительная постановка описана следующим образом: деформируемая среда – пластическая, тип задачи – изотермическая (температура заготовки и инструмента  $20$  °С), количество конечных элементов заготовки в начальный момент времени – 50 000, инструмент представлен в виде твердого тела.

На рис. 3 изображена исходная сборка инструмента (контейнер в данный момент назначен прозрачным) и заготовки в плоскости  $XZ$  для варианта моделирования при применении матрицы с расположением осей каналов вдоль оси прямоугольного паза (рис. 3, *a*) и вдоль радиуса контейнера (рис. 3, *б*).

### Результаты и их обсуждение

На рис. 4, *a* отображен результат решения задачи в виде распределения среднего напряжения в стационарной стадии углового прессования в объемном представлении при использовании матрицы с расположением осей каналов вдоль оси прямоугольного паза, на рис. 4, *б* – то же при расположении осей каналов матрицы вдоль радиуса контейнера.

Видно, что цилиндрическая заготовка в процессе деформации находится под действием средних (гидростатических) напряжений сжатия на уровне  $-1600$  МПа. Таким образом, здесь обе-

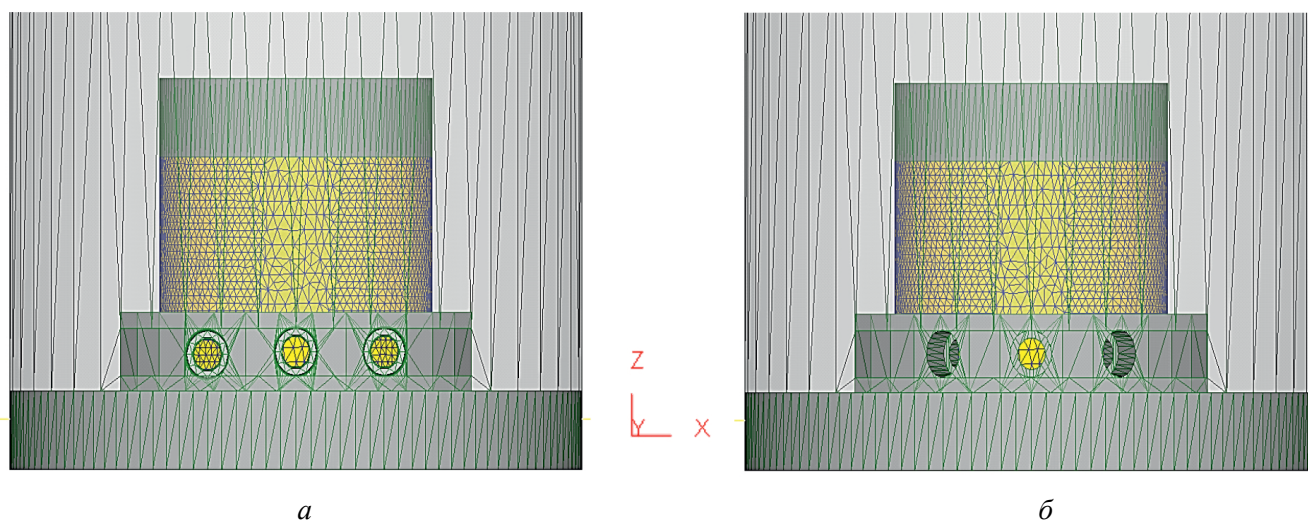


Рис. 3. Исходная сборка инструмента (контейнер в данный момент назначен прозрачным) и заготовки в плоскости  $XZ$  для варианта моделирования при применении матрицы с расположением осей каналов вдоль оси прямоугольного паза (*a*) и вдоль радиуса контейнера (*б*)

Fig. 3. The initial assembly of the tool (the container is currently transparent) and the blank in the  $XZ$  plane for the simulation option when using a die with the axes of the channels along the axis of the rectangular groove (*a*) and along the radius of the container (*б*)

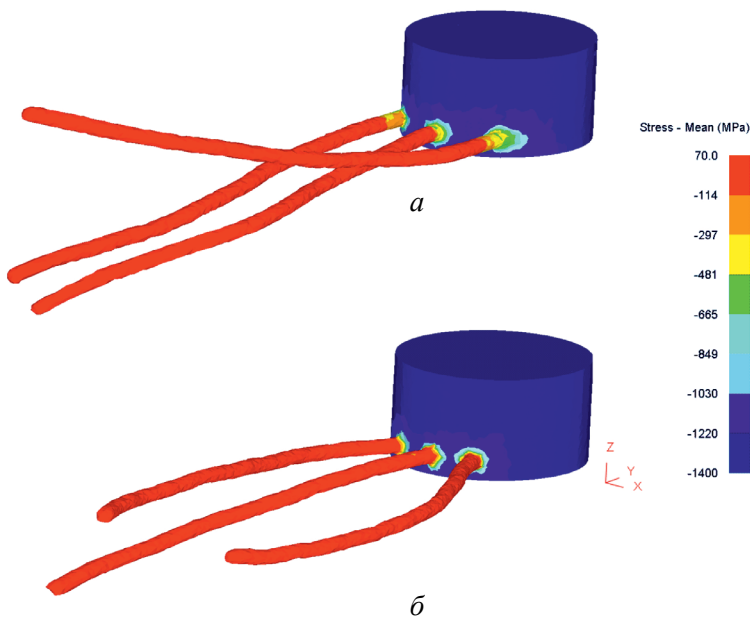


Рис. 4. Распределение среднего напряжения в стационарной стадии процесса углового прессования при расположении каналов матрицы вдоль оси прямоугольного паза (а) и вдоль радиуса контейнера (б)

Fig. 4. Distribution of the mean stress in the stationary stage of the angular pressing process when the die channels are located along the axis of the rectangular groove (a) and along the radius of the container (b)

спечена схема всестороннего сжатия, а наличие высоких (по модулю) значений среднего напряжения позволяет надеяться на увеличение уровня пластичности, что должно предотвратить разрушение металла.

Давление на пуансоне в данном процессе представлено на рис. 5, а для варианта матрицы с расположением осей каналов вдоль оси прямоугольного паза; на рис. 5, б – то же при расположении осей каналов матрицы вдоль радиуса контейнера.

Ориентиром адекватности величины давления на пуансоне в данном случае может служить удельное давление на пуансоне при НРКУП полосы с аналогичным коэффициентом вытяжки. Известно [28], что в этом случае оно равно 1300 МПа, а значит, полученное в настоящем решении значение 1400 МПа является вполне вероятным.

На рис. 6, а отображен результат решения задачи в виде областей равного уровня скорости деформации в стационарной стадии углового прессования для продольного сечения центрального прутка в плоскости YZ при использовании матрицы с распо-

ложением осей каналов вдоль оси прямоугольного паза, на рис. 6, б – то же, но оси каналов матрицы расположены вдоль радиуса контейнера.

Скорости деформации в обоих вариантах нарастают по мере приближения металла к отверстию матрицы. Причем оставшийся в контейнере металл заготовки представляет собой жесткую зону. Максимумы ( $W, N$ ) скорости деформации возникают в зоне действия наибольшей сдвиговой деформации при изменении направления перемещения металла, причем их значения имеют равный уровень ( $50 \text{ с}^{-1}$ ).

На рис. 7 показан начальный момент процесса деформации заготовки угловым прессованием с отпрессованными прутками с полем степени деформации при расположении каналов матрицы вдоль оси прямоугольного паза (рис. 7, а) и вдоль радиуса контейнера (рис. 7, б).

Видно, что уже на начальной стадии процесса деформации в обоих вариантах процесса наблюдается неравномерное распределение степени деформации, причем

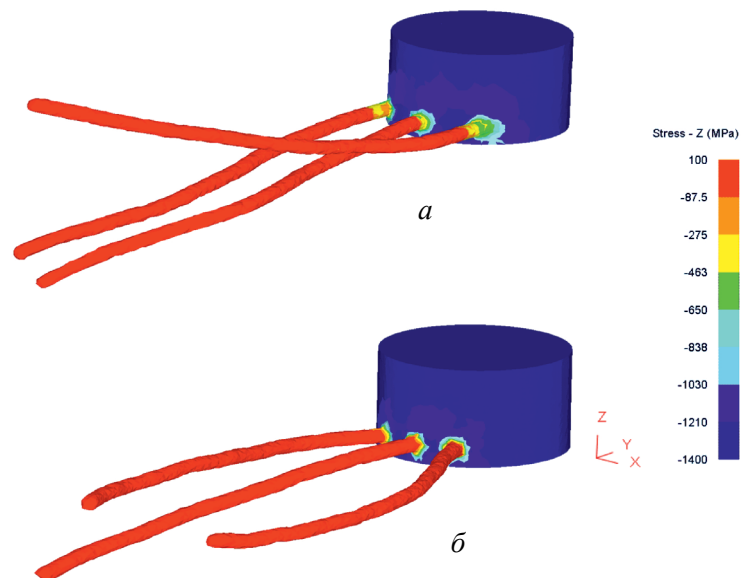


Рис. 5. Распределение осевых напряжений в стационарной стадии процесса углового прессования при расположении каналов матрицы вдоль оси прямоугольного паза (а) и вдоль радиуса контейнера (б)

Fig. 5. Distribution of axial stresses in the stationary stage of the angular pressing process when the die channels are located along the axis of the rectangular groove (a) and along the radius of the container (b)

Рис. 6. Распределение скорости деформации ( $s^{-1}$ ) в продольном сечении центрального прутка (плоскость  $YZ$ ) при расположении осей каналов матрицы:  $a$  – вдоль оси прямоугольного паза ( $W$  – максимум скорости деформации);  $b$  – вдоль радиуса контейнера ( $N$  – максимум скорости деформации)

Fig. 6. Distribution of the strain rate ( $s^{-1}$ ) in the longitudinal section of the central bar ( $YZ$  plane) when the axes of the die channels are located: along the axis of the rectangular groove ( $W$  is a maximum strain rate) ( $a$ ); along the radius of the container ( $N$  is a maximum strain rate) ( $b$ )

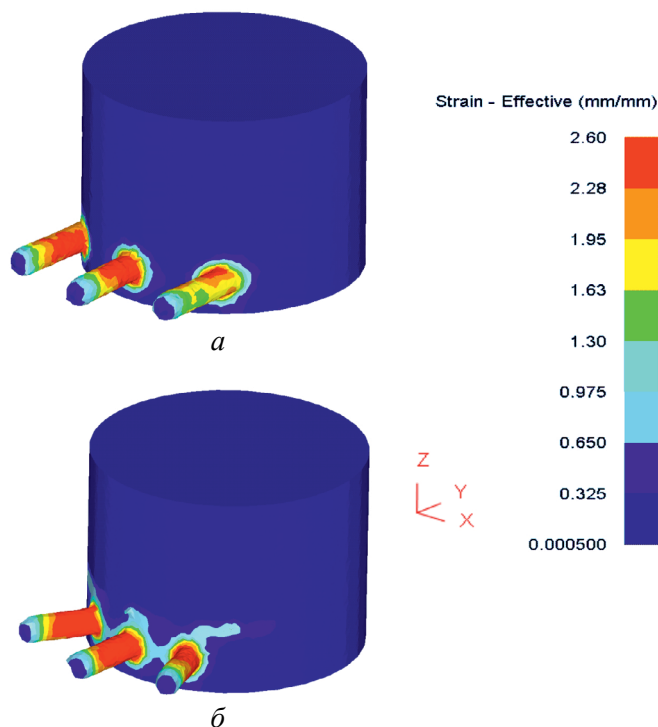
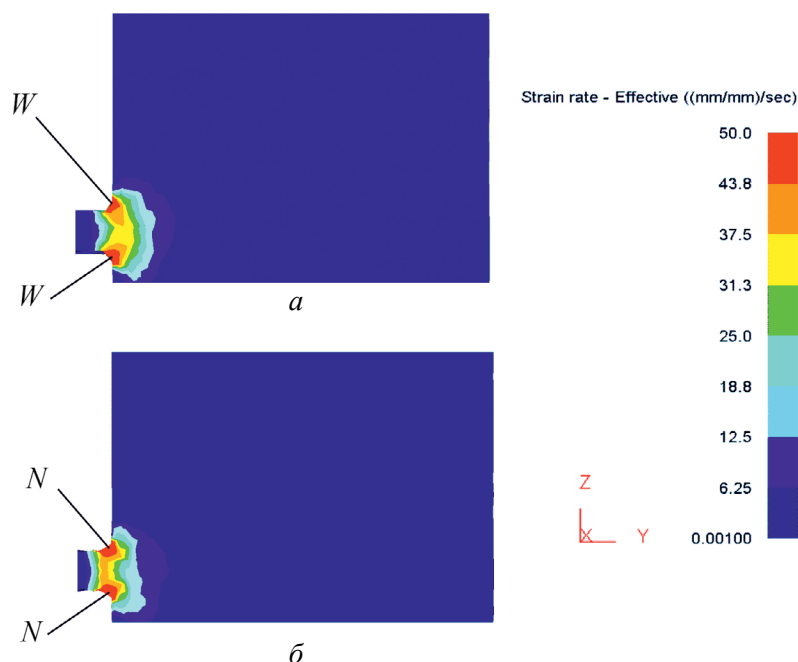


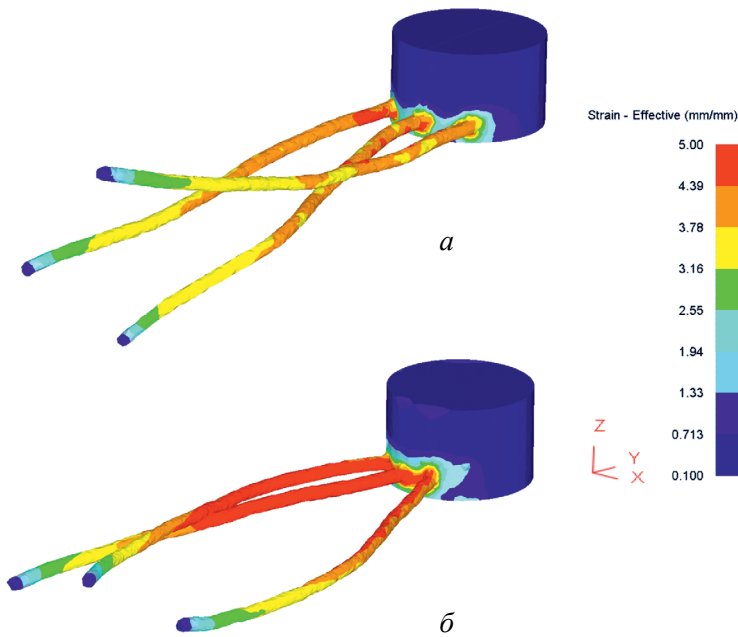
Рис. 7. Распределение степени деформации в начальной стадии процесса углового прессования с отпрессованными прутками при расположении каналов матрицы вдоль оси прямоугольного паза ( $a$ ) и вдоль радиуса контейнера ( $b$ )

Fig. 7. Distribution of the strain in the initial stage of the angular pressing process with pressed bars when the die channels are located along the axis of the rectangular groove ( $a$ ) and along the radius of the container ( $b$ )

в первом варианте (рис. 7,  $a$ ) наибольшее значение степени деформации крайних прутков наблюдается на их периферийной части со стороны, граничащей с центральным прутком. Разница значений степени деформации по диаметру крайних прутков в этом случае достигает 28 %, при этом у центрального прутка она не превышает 10 %. Во втором варианте расположения осей каналов (рис. 4, 7) разница значений степени деформации по диаметру всех прутков составляет не более 10 %.

На рис. 8 показана стационарная стадия процесса углового прессования с отпрессованными прутками в объемном представлении с полем степени деформации при расположении каналов матрицы вдоль оси прямоугольного паза (рис. 8,  $a$ ) и вдоль радиуса контейнера (рис. 8,  $b$ ). Выяснилось, что в обоих вариантах процесса на начальной стадии, пока не сформировался стационарный очаг деформации, максимум степени деформации может достигать значения 2,6, а на установившейся стадии – 5,0. Максимального





*Рис. 8.* Распределение степени деформации отпрессованных прутков в стационарной стадии процесса углового прессования при расположении каналов матрицы вдоль оси прямоугольного паза (а) и вдоль радиуса контейнера (б)

*Fig. 8.* Distribution of the strain of the pressed bars in the steady stage of the angular pressing process with the arrangement of the die channels along the axis of the rectangular groove (а) and along the radius of the container (б)

значения степень деформации в обоих вариантах достигает на значительном расстоянии от передних торцов прутков. Таким образом, передние части прутков могут быть недостаточно проработанными.

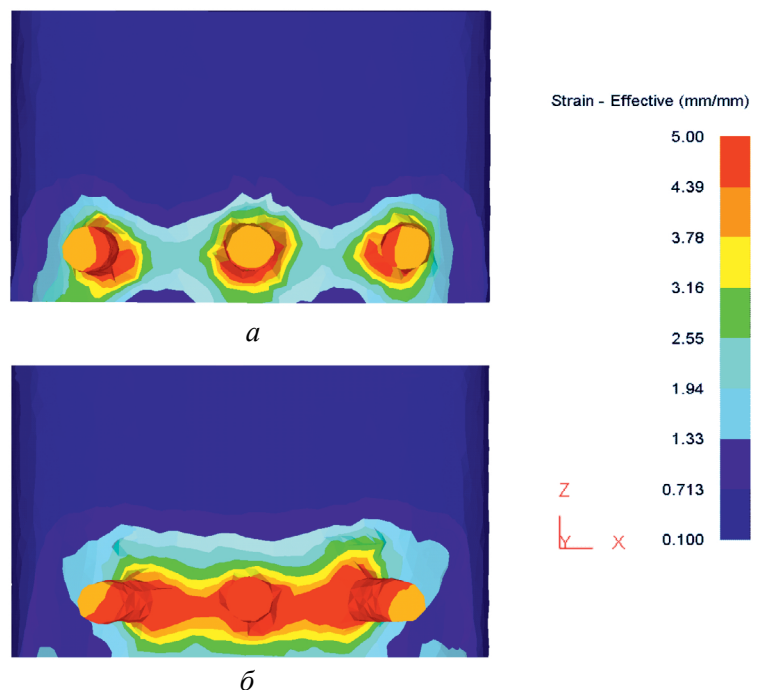
Следует также отметить, что в случае применения матрицы с расположением осей каналов согласно рис. 8, а уровень деформации по длине прутков ниже, чем при применении матрицы с расположением осей каналов согласно рис. 8, б. В среднем разница достигает 20 %. Кроме того, в случае применения матрицы с расположе-

нием осей каналов вдоль радиуса контейнера (рис. 8, б) видно, что степень деформации распределяется по длине прутков более равномерно в отличие от варианта прессования через матрицу с расположением осей каналов вдоль оси прямоугольного паза (рис. 8, а).

3D-решение позволило оценить распределение степени деформации в поперечном сечении отпрессованных прутков вблизи очага деформации (рис. 9, а, б). Установлено, что в случае применения матрицы с расположением осей каналов вдоль оси прямоугольного паза (рис. 9, а)

*Рис. 9.* Распределение степени деформации в стационарной стадии процесса углового прессования в поперечном разрезе отпрессованных прутков в плоскости XZ при расположении каналов матрицы вдоль оси прямоугольного паза (а) и вдоль радиуса контейнера (б)

*Fig. 9.* Distribution of the strain in the steady stage of the angular pressing process in the cross section of the pressed bars in the XZ plane with the arrangement of the die channels along the axis of the rectangular groove (а) and along the radius of the container (б)





по сечению центрального прутка не наблюдается неравномерности распределения деформации. Однако отпрессованные прутки первого и третьего канала имеют такую неравномерность, причем большее значение степени деформации находится на периферийной части прутков со стороны, граничащей с центральным прутком. Это различие по степени деформации достигает 20 %. Такую неравномерность распределения степени деформации можно объяснить расположением осей каналов. Ось центрального канала расположена вдоль радиуса контейнера, а оси первого и третьего – вынужденно смещены от направления радиуса. Именно это создает неравномерное воздействие на прутки. При размещении каналов с осями, направленными вдоль радиуса контейнера эта неравномерность уменьшается до 12 %.

### Выводы

1. Описана схема устройства для углового многоканального прессования, в частности, особенности конструкции матрицы. Устройство имеет широкие технологические возможности вследствие применения матрицы, позволяющей изменить конфигурацию прессуемого изделия в поперечном сечении до формы, задаваемой отверстием в матрице. В результате возможно получение заготовок круглого, квадратного и иных сечений.

2. В работе рассмотрены два варианта получения магниевых прутков диаметром  $d = 4,1$  мм при количестве каналов матрицы  $n = 3$  методом многоканального углового прессования. Первый вариант – при применении матрицы с расположением осей ее каналов вдоль оси прямоугольного паза, второй вариант – при применении матрицы с расположением осей ее каналов вдоль радиуса контейнера. В программном комплексе DEFORM-3D осуществлено компьютерное моделирование этих двух вариантов процесса.

3. Оценка среднего напряжения в объемном виде решения задачи позволила установить, что в обоих вариантах процесса цилиндрическая заготовка в процессе деформации находится под действием напряжений сжатия на достаточно высоком уровне ( $-1600$  МПа). Таким образом, обеспечивается схема всестороннего сжатия, а наличие высоких (по модулю) значений сред-

него напряжения позволяет надеяться на увеличение уровня пластичности, что должно предотвратить разрушение металла.

4. В первом варианте наибольшее значение степени деформации крайних прутков наблюдается на их периферийной части со стороны, граничащей с центральным прутком. Разница значений степени деформации по диаметру крайних прутков в этом случае достигает 28 %, при этом у центрального прутка она не превышает 10 %.

5. Во втором варианте расположения осей каналов матрицы разница значений степени деформации по диаметру всех прутков составляет не более 10 %.

6. В обоих вариантах процесса на начальной стадии максимум степени деформации может достигать значения 2,6, а на установившейся стадии – 5,0. Причем максимального значения степень деформации в обоих вариантах достигает на значительном расстоянии от передних торцов прутков. Таким образом, передние части прутков могут быть недостаточно проработанными.

7. Установлено, что в случае применения матрицы по первому варианту расположения осей каналов уровень деформации по длине прутков ниже, чем при применении матрицы с расположением осей каналов согласно второму варианту. В среднем разница достигает 20 %.

### Список литературы

1. Biswas S., Dhinwal S.S., Suwas S. Room-temperature equal channel angular extrusion of pure magnesium // *Acta Materialia*. – 2010. – Vol. 58 (9). – P. 3247–3261. – DOI: 10.1016/j.actamat.2010.01.051.
2. Fatemi-Varzaneh S.M., Zarei-Hanzaki A. Accumulative back extrusion (ABE) processing as a novel bulk deformation method // *Materials Science and Engineering: A*. – 2009. – Vol. 504. – P. 104–106. – DOI: 10.1016/j.msea.2008.10.027.
3. Tailoring texture and refining grain of magnesium alloy by differential speed extrusion process / Q. Yang, B. Jiang, J. He, B. Song, W. Liu, H. Dong, F.S. Pan // *Materials Science and Engineering: A*. – 2014. – Vol. 612. – P. 187–191. – DOI: 10.1016/j.msea.2014.06.045.
4. Маркушев М.В. К вопросу об эффективности некоторых методов интенсивной пластической деформации, предназначенных для получения объемных наноструктурных материалов // *Письма о материалах*. – 2011. – Т. 1, № 1. – С. 36–42. – DOI: 10.22226/2410-3535-2011-1-36-42.

5. *Minárik P., Král R., Janeček M.* Effect of ECAP processing on corrosion resistance of AE21 and AE42 magnesium alloys // *Applied Surface Science*. – 2013. – Vol. 281. – P. 44–48. – DOI: 10.1016/j.apsusc.2012.12.096.
6. Production, structure, texture, and mechanical properties of severely deformed magnesium / A.Yu. Volkov, O.V. Antonova, B.I. Kamenetskii, I.V. Klyukin, D.A. Komkova, B.D. Antonov // *The Physics of Metals and Metallography*. – 2016. – Vol. 117. – P. 518–528. – DOI: 10.1134/S0031918X16050161.
7. *Naik G.M., Gote G.D., Narendranath S.* Microstructural and Hardness evolution of AZ80 alloy after ECAP and post-ECAP processes // *Materials Today: Proceedings*. – 2018. – Vol. 5, iss. 9 (3). – P. 17763–17768. – DOI: 10.1016/j.matpr.2018.06.100.
8. New schemes of ECAP processes for producing nanostructured bulk metallic materials / G.I. Raab, A.V. Botkin, A.G. Raab, R.Z. Valiev // *AIP Conference Proceedings*. – 2007. – Vol. 907. – P. 641–646. – DOI: 10.1063/1.2729585.
9. Effect of equal channel angular pressing on structure, texture, mechanical and in-service properties of a biodegradable magnesium alloy / N. Martynenko, E. Lukyanova, V. Serebryany, D. Prosvirnin, V. Terentiev, G. Raab, S. Dobatkin, Y. Estrin // *Materials Letters*. – 2019. – Vol. 238. – P. 218–221. – DOI: 10.1016/j.matlet.2018.12.024.
10. *Jahadi R., Sedighi M., Jahed H.* ECAP effect on the micro-structure and mechanical properties of AM30 magnesium alloy // *Materials Science and Engineering: A*. – 2014. – Vol. 593. – P. 178–184. – DOI: 10.1016/j.msea.2013.11.042.
11. Патент № 2475320 Российская Федерация, МПК В21С 25/02, В21J 13/02. Устройство для одновременного равноканального углового прессования четырех заготовок: № 2011106083/02: заявл. 17.02.2011: опубл. 20.02.2013, Бюл. № 5 / А.М. Иванов; заявитель и патентообладатель Институт физико-технических проблем Севера им. В.П. Ларионова СО РАН.
12. *Логинов Ю.Н., Буркин С.П.* Оценка неравномерности деформаций и давлений при угловом прессовании // *Кузнечно-штамповочное производство. Обработка материалов давлением*. – 2001. – № 3. – С. 29–34.
13. *Loginov Yu.N., Zamaraeva Yu.V., Komkova D.A.* Strains under angular pressing of a strip from a cylindrical billet // *Defect and Diffusion Forum*. – 2021. – Vol. 410. – P. 80–84. – DOI: 10.4028/www.scientific.net/DDF.410.80.
14. Патент № 2050208 Российская Федерация, МПК В21С 25/02. Матричный узел для многоканального прессования: № 4949783/08: заявл. 25.06.1991: опубл. 20.12.1995 / В.Н. Данилин, С.Ф. Ворошилов, А.Г. Шиврин, В.Н. Щерба, И.Н. Потапов, В.П. Алешин, К.В. Рязанов; заявители и патентообладатели: Красноярское металлургическое производственное объединение, Московский институт стали и сплавов.
15. А. с. № 1292861 СССР, МПК В21С 25/00. Инструмент для обратного многоиточного прессования: № 3815518: заявл. 17.10.1984: опубл. 28.02.1987, Бюл. № 8 / Б.Е. Хайкин, Ю.Н. Логинов, В.И. Шмелев, В.П. Алешин.
16. Патент № 2278758 Российская Федерация, МПК В21С 35/02. Устройство для создания натяжения при прессовании металлов: № 2005105190/02: заявл. 24.02.2005: опубл. 27.06.2006, Бюл. № 18 / С.П. Буркин, Ю.Н. Логинов; заявитель и патентообладатель Уральский государственный технический университет – УПИ.
17. *Логинов Ю.Н., Волков А.Ю., Каменецкий Б.И.* Анализ схемы неравноканального углового выдавливания применительно к получению листового магния в холодном состоянии // *Известия вузов. Цветная металлургия*. – 2019. – № 1. – С. 59–66. – DOI: 10.17073/0021-3438-2019-1-59-66.
18. *Joost W.J., Krajewski P.E.* Towards magnesium alloys for high-volume automotive applications // *Scripta Materialia*. – 2017. – Vol. 128. – P. 107–112. – DOI: 10.1016/j.scriptamat.2016.07.035.
19. Magnesium alloy based interference screw developed for ACL reconstruction attenuates peri-tunnel bone loss in rabbits / J. Wang, Y. Wu, H. Li, Y. Liu, X. Bai, W. Wingho Chau, Y. Zheng, L. Qin // *Biomaterials*. – 2018. – Vol. 157. – P. 86–97. – DOI: 10.1016/j.biomaterials.2017.12.007.
20. Treatment of trauma-induced femoral head necrosis with biodegradable pure Mg screw-fixed pedicle iliac bone flap / L. Chen, Z. Lin, M. Wang, W. Huang, J. Ke, D. Zhao, Q. Yin, Y. Zhang // *Journal of Orthopaedic Translation*. – 2019. – Vol. 17. – P. 133–137. – DOI: 10.1016/j.jot.2019.01.004.
21. A new type of degradable setting ball for fracturing packers / Y. Zhang, L. Yu, Y. Ren, D. Yang, D. Feng // *Well Testing*. – 2018. – Vol. 27 (2). – P. 53–58. – DOI: 10.19680/j.cnki.1004-4388.2018.02.009.
22. Effects of Fe concentration on microstructure and corrosion of Mg-6Al-1Zn-xFe alloys for fracturing balls applications / C. Zhang, L. Wu, G. Huang, L. Chen, D. Xia, B. Jiang, A. Atrens, F. Pan // *Journal of Materials Science and Technology*. – 2019. – Vol. 35 (9). – P. 2086–2098. – DOI: 10.1016/j.jmst.2019.04.012.
23. Twinning characteristic and variant selection in compression of a pre-side-rolled Mg alloy sheet / B. Song, R. Xin, Y. Liang, G. Chen, Q. Liu // *Materials Science and Engineering: A*. – 2014. – Vol. 614. – P. 106–115. – DOI: 10.1016/j.msea.2014.07.026.



24. *Nugmanov D.R., Sitdikov O.Sh., Markushev M.V.* Structure of magnesium alloy MA14 after multistep isothermal forging and subsequent isothermal rolling // *The Physics of Metals and Metallography*. – 2015. – Vol. 116. – P. 993–1001. – DOI: 10.1134/S0031918X15080116.

25. *Cepeda-Jiménez C.M., Molina-Aldareguia J.M., Pérez-Prado M.T.* Origin of the twinning to slip transition with grain size refinement, with decreasing strain rate and with increasing temperature in magnesium // *Acta Materialia*. – 2015. – Vol. 88. – P. 232–244. – DOI: 10.1016/j.actamat.2015.01.032.

26. Fundamentals and advances in magnesium alloy corrosion / M. Esmaily, J.E. Svensson, S. Fajar-

do, N. Birbilis, G.S. Frankel, S. Virtanen, R. Arrabal, S. Thomas, L.G. Johansson // *Progress in Materials Science*. – 2017. – Vol. 89. – P. 92–193. – DOI: 10.1016/j.pmatsci.2017.04.011.

27. *Volkov A.Yu., Kliukin I.V.* Improving the mechanical properties of pure magnesium through cold hydrostatic extrusion and low-temperature annealing // *Materials Science and Engineering: A*. – 2015. – Vol. 624. – P. 56–60. – DOI: 10.1016/j.msea.2014.12.104.

28. *Каменецкий Б.И., Логинов Ю.Н.* Угловое прессование листовой заготовки магния из круглого слитка // *Цветные металлы*. – 2018. – № 9. – С. 77–81. – DOI: 10.17580/tsm.2018.09.12.

## Конфликт интересов

Авторы заявляют об отсутствии конфликта интересов.

© 2023 Авторы. Издательство Новосибирского государственного технического университета. Эта статья доступна по лицензии Creative Commons «Attribution» («Атрибуция») 4.0 Всемирная (<https://creativecommons.org/licenses/by/4.0>).

## Evaluation of the bars' multichannel angular pressing scheme and its potential application in practice

Yuriy Loginov<sup>1, 2, a</sup>, Yuliya Zamaraeva<sup>1, 3, b, \*</sup>

<sup>1</sup> M.N. Mikheev Institute of Metal Physics of the Ural Branch of the Russian Academy of Sciences, 18 S. Kovalevskaya str., Ekaterinburg, 620137, Russian Federation

<sup>2</sup> Ural Federal University named after the first President of Russia B.N. Yeltsin, 19 Mira str., Yekaterinburg, 620002, Russian Federation

<sup>3</sup> JSC "Kamensk Uralsky Metallurgical Works", 5 Zavodskaya str., Kamensk Uralsky, 623405, Russian Federation

<sup>a</sup>  <https://orcid.org/0000-0002-7222-2521>,  [j.n.loginov@urfu.ru](mailto:j.n.loginov@urfu.ru); <sup>b</sup>  <https://orcid.org/0000-0002-2620-7064>,  [zamaraevajulia@yandex.ru](mailto:zamaraevajulia@yandex.ru)

### ARTICLE INFO

#### Article history:

Received: 28 August 2023

Revised: 07 September 2023

Accepted: 25 October 2023

Available online: 15 December 2023

#### Keywords:

Angular pressing

Low-plastic metals

Pressing toolage

Strain rate

Strain

Finite element method

#### Funding

The research was carried out as part of the state order on the subject "Pressure" (No. AAAAA18-118020190104-3).

#### Acknowledgements

Research was partially conducted at core facility "Structure, mechanical and physical properties of materials".

### ABSTRACT

**Introduction.** Deformation of low-plastic materials requires a high degree of compressive stress. This requirement is implemented, for example, in the process of *equal channel angular pressing (ECAP)*. However, the products obtained by the *ECAP* method have a cross-section identical to the initial blank, which is one of the disadvantages of this method. The method of *nonequal channel angular pressing (NECAP)*, in contrast to *ECAP*, makes it possible to change the shape of the initial blank towards closer to the shape of the finished product. However, the well-known *NECAP* device allows obtaining products only in the form of a thin strip of rectangular cross-section. Well-known devices for multichannel pressing of non-angular type also have a disadvantage — it is implemented only on horizontal type presses, where it is possible to receive long products on the workshop areas. **The aim of the work** is the evaluation of the bars' multichannel angular pressing scheme, combining a change in the shape of the initial workpiece in cross-section, as well as the accumulation of a high level of strain during deformation. **Research methods:** finite element modeling using the *DEFORM* software module. **Results and discussion.** The paper considers the scheme of the angular pressing process with the use of a device that allows, for example, to obtain magnesium bars with a diameter of  $d = 4.1$  mm with the number of matrix channels  $n = 3$  from a blank of round cross-section. The container of this device in its lower part has a rectangular groove where the matrix is inserted. Modeling of the process under study using a matrix with the axes of its channels located in the plane of the orthogonal axis of the container and, in the first variant, along the axis of a rectangular groove, and in the second variant, along the radius of the container, allowed us to estimate the distribution of the average stress. It is established that the metal of the blank in both variants of the deformation process is affected by compression stresses at a high level (–1,600 MPa). The assessment of the degree of deformation of the pressed bars allowed us to find out that at the initial stage of both process variants, the maximum strain degree can reach 2.6, and at the steady stage it reaches 5.0. It is established that in the case of the first variant of the matrix, the strain level along the length of the bars is lower than when using the second variant of the matrix. The difference reaches 20 %. By evaluating the distribution of the strain degree in the cross section of the pressed bars near the deformation site, it was found that in the case of the first variant of the matrix, the pressed bars of the first and third channels have an uneven dimensions, and the greater value of the strain degree is on the peripheral part of the rods from the side bordering the central bar. This difference in the strain degree reaches 20 %. When placing the second version of the matrix, this unevenness decreases to 12 %. Thus, in the case of using a matrix with the arrangement of the channel axes along the radius of the container, the strain degree is distributed more evenly compared to the strain degree when using a matrix with the arrangement of the channel axes along the axis of a rectangular groove.

**For citation:** Loginov Yu.N., Zamaraeva Yu.V. Evaluation of the bars' multichannel angular pressing scheme and its potential application in practice. *Obrabotka metallov (tehnologiya, oborudovanie, instrumenty) = Metal Working and Material Science*, 2023, vol. 25, no. 4, pp. 90–104. DOI: 10.17212/1994-6309-2023-25.4-90-104. (In Russian).

#### \* Corresponding author

Zamaraeva Yuliya V., Researcher

M.N. Mikheev Institute of Metal Physics

of the Ural Branch of the Russian Academy of Sciences,

18 S. Kovalevskaya str.,

620137, Ekaterinburg, Russian Federation

Tel.: +7 (950) 200-56-79, e-mail: [zamaraevajulia@yandex.ru](mailto:zamaraevajulia@yandex.ru)

## References

1. Biswas S., Dhinwal S.S., Suwas S. Room-temperature equal channel angular extrusion of pure magnesium. *Acta Materialia*, 2010, vol. 58 (9), pp. 3247–3261. DOI: 10.1016/j.actamat.2010.01.051.
2. Fatemi-Varzaneh S.M., Zarei-Hanzaki A. Accumulative back extrusion (ABE) processing as a novel bulk deformation method. *Materials Science and Engineering: A*, 2009, vol. 504, pp. 104–106. DOI: 10.1016/j.msea.2008.10.027.
3. Yang Q., Jiang B., He J., Song B., Liu W., Dong H., Pan F.S. Tailoring texture and refining grain of magnesium alloy by differential speed extrusion process. *Materials Science and Engineering: A*, 2014, vol. 612, pp. 187–191. DOI: 10.1016/j.msea.2014.06.045.
4. Markushev M.V. K voprosu ob effektivnosti nekotorykh metodov intensivnoi plasticheskoi deformatsii, prednaznachennykh dlya polucheniya ob'emnykh nanostrukturnykh materialov [On the methods of severe plastic deformation for bulk nanomaterials processing]. *Pis'ma o materialakh = Letters on Materials*, 2011, vol. 1 (1), pp. 36–42. DOI: 10.22226/2410-3535-2011-1-36-42.
5. Minárik P., Král R., Janeček M. Effect of ECAP processing on corrosion resistance of AE21 and AE42 magnesium alloys. *Applied Surface Science*, 2013, vol. 281, pp. 44–48. DOI: 10.1016/j.apsusc.2012.12.096.
6. Volkov A.Yu., Antonova O.V., Kamenetskii B.I., Klyukin I.V., Komkova D.A., Antonov B.D. Production, structure, texture, and mechanical properties of severely deformed magnesium. *The Physics of Metals and Metallography*, 2016, vol. 117, pp. 518–528. DOI: 10.1134/S0031918X16050161.
7. Naik G.M., Gote G.D., Narendranath S. Microstructural and Hardness evolution of AZ80 alloy after ECAP and post-ECAP processes. *Materials Today: Proceedings*, 2018, vol. 5, iss. 9 (3), pp. 17763–17768. DOI: 10.1016/j.matpr.2018.06.100.
8. Raab G.I., Botkin A.V., Raab A.G., Valiev R.Z. New schemes of ECAP processes for producing nanostructured bulk metallic materials. *AIP Conference Proceedings*, 2007, vol. 907, pp. 641–646. DOI: 10.1063/1.2729585.
9. Martynenko N., Lukyanova E., Serebryany V., Prosvirnin D., Terentiev V., Raab G., Dobatkin S., Estrin Y. Effect of equal channel angular pressing on structure, texture, mechanical and in-service properties of a biodegradable magnesium alloy. *Materials Letters*, 2019, vol. 238, pp. 218–221. DOI: 10.1016/j.matlet.2018.12.024.
10. Jahadi R., Sedighi M., Jahed H. ECAP effect on the micro-structure and mechanical properties of AM30 magnesium alloy. *Materials Science and Engineering: A*, 2014, vol. 593, pp. 178–184. DOI: 10.1016/j.msea.2013.11.042.
11. Ivanov A.M. *Ustroistvo dlya odnovremennogo ravnokanal'nogo uglovogo pressovaniya chetyrekh zagotovok* [Device for simultaneous equal-channel angular pressing of four blanks]. Patent RF, no. 2475320, 2013.
12. Loginov Yu.N., Burkin S.P. Otsenka neravnomernosti deformatsii i davlenii pri uglovom pressovanii [Evaluation of deformation and pressure irregularity in angle extrusion]. *Kuznechno-shtampovochnoe proizvodstvo. Obrabotka materialov davleniem = Forging and stamping production. Material working by pressure*, 2001, no. 3, pp. 29–34.
13. Loginov Yu.N., Zamaraeva Yu.V., Komkova D.A. Strains under angular pressing of a strip from a cylindrical billet. *Defect and Diffusion Forum*, 2021, vol. 410, pp. 80–84. DOI: 10.4028/www.scientific.net/DDF.410.80.
14. Danilin V.N., Voroshilov S.F., Shvirin A.G., Shcherba V.N., Potapov I.N., Aleshin V.P., Rjazanov K.V. *Matrichnyi uzel dlya mnogokanal'nogo pressovaniya* [Die assembly for multiple extrusion]. Patent RF, no. 2050208, 1995.
15. Khaikin B.E., Loginov Yu.N., Shmelev V.I., Aleshin V.P. *Instrument dlya obratnogo mnogonitochnogo pressovaniya* [Tool for reverse multi-thread pressing]. Inventor's Certificate USSR, no. 1292861, 1987.
16. Burkin S.P., Loginov J.N. *Ustroistvo dlya sozdaniya natyazheniya pri pressovanii metallov* [Apparatus for tension creating at extruding metals]. Patent RF, no. 2278758, 2006.
17. Loginov Yu.N., Volkov A.Yu., Kamenetsky B.I. Analiz skhemy neravnokanal'nogo uglovogo vydavlivaniya primenitel'no k polucheniyu listovogo magniya v kholodnom sostoyanii [Analysis of non-equal-channel angular pressing scheme applied for obtaining magnesium sheet in cold state]. *Izvestiya vuzov. Tsvetnaya metallurgiya = Izvestiya. Non-Ferrous Metallurgy*, 2019, no. 1, pp. 59–66. DOI: 10.17073/0021-3438-2019-1-59-66.
18. Joost W.J., Krajewski P.E. Towards magnesium alloys for high-volume automotive applications. *Scripta Materialia*, 2017, vol. 128, pp. 107–112. DOI: 10.1016/j.scriptamat.2016.07.035.
19. Wang J., Wu Y., Li H., Liu Y., Bai X., Wingho Chau W., Zheng Y., Qin L. Magnesium alloy based interference screw developed for ACL reconstruction attenuates peri-tunnel bone loss in rabbits. *Biomaterials*, 2018, vol. 157, pp. 86–97. DOI: 10.1016/j.biomaterials.2017.12.007.

20. Chen L., Lin Z., Wang M., Huang W., Ke J., Zhao D., Yin Q., Zhang Y. Treatment of trauma-induced femoral head necrosis with biodegradable pure Mg screw-fixed pedicle iliac bone flap. *Journal of Orthopaedic Translation*, 2019, vol. 17, pp. 133–137. DOI: 10.1016/j.jot.2019.01.004.
21. Zhang Y., Yu L., Ren Y., Yang D., Feng D. A new type of degradable setting ball for fracturing packers. *Well Testing*, 2018, vol. 27 (2), pp. 53–58. DOI: 10.19680/j.cnki.1004-4388.2018.02.009.
22. Zhang C., Wu L., Huang C., Chen L., Xia D., Jiang B., Atrens A., Pan F. Effects of Fe concentration on microstructure and corrosion of Mg-6Al-1Zn-xFe alloys for fracturing balls applications. *Journal of Materials Science and Technology*, 2019, vol. 35 (9), pp. 2086–2098. DOI: 10.1016/j.jmst.2019.04.012.
23. Song B., Xin R., Liang Y., Chen G., Liu Q. Twinning characteristic and variant selection in compression of a pre-side-rolled Mg alloy sheet. *Materials Science and Engineering: A*, 2014, vol. 614, pp. 106–115. DOI: 10.1016/j.msea.2014.07.026.
24. Nugmanov D.R., Sitdikov O.Sh., Markushev M.V. Structure of magnesium alloy MA14 after multistep isothermal forging and subsequent isothermal rolling. *The Physics of Metals and Metallography*, 2015, vol. 116, pp. 993–1001. DOI: 10.1134/S0031918X15080116.
25. Cepeda-Jiménez C.M., Molina-Aldareguia J.M., Pérez-Prado M.T. Origin of the twinning to slip transition with grain size refinement, with decreasing strain rate and with increasing temperature in magnesium. *Acta Materialia*, 2015, vol. 88, pp. 232–244. DOI: 10.1016/j.actamat.2015.01.032.
26. Esmaily M., Svensson J.E., Fajardo S., Birbilis N., Frankel G.S., Virtanen S., Arrabal R., Thomas S., Johansson L.G. Fundamentals and advances in magnesium alloy corrosion. *Progress in Materials Science*, 2017, vol. 89, pp. 92–193. DOI: 10.1016/j.pmatsci.2017.04.011.
27. Volkov A.Yu., Kliukin I.V. Improving the mechanical properties of pure magnesium through cold hydrostatic extrusion and low-temperature annealing. *Materials Science and Engineering: A*, 2015, vol. 624, pp. 56–60. DOI: 10.1016/j.msea.2014.12.104.
28. Kamenetskii B.I., Loginov Yu.N. Uglovoe pressovanie listovoi zagotovki magniya iz kruglogo slitka [Angular pressing of a magnesium flat blank from a round billet]. *Tsvetnye metally*, 2018, vol. 9, pp. 77–81. DOI: 10.17580/tsm.2018.09.12. (In Russian).

## Conflicts of Interest

The authors declare no conflict of interest.

© 2023 The Authors. Published by Novosibirsk State Technical University. This is an open access article under the CC BY license (<http://creativecommons.org/licenses/by/4.0>).