

ИЗ РАБОЧЕЙ ТЕТРАДИ ИССЛЕДОВАТЕЛЯ

ВОДНЫЙ АЭРОЗОЛЬ В ИСКУССТВЕННОМ АНАЛОГЕ
ПРИРОДНОЙ ШАРОВОЙ МОЛНИИ

© 2023 г. А. А. Черемисин^{a,*}, В. П. Исаков^{a,**}, Е. А. Шишкин^{a,b,***},
А. А. Онищук^{a,****}, В. Н. Пармон^{b,c,*****}

^aИнститут химической кинетики и горения им. В.В. Воеводского СО РАН, Новосибирск, Россия

^bНовосибирский государственный университет, Новосибирск, Россия

^cФедеральный исследовательский центр “Институт катализа им. Г.К. Борескова СО РАН”,
Новосибирск, Россия

*E-mail: aacheremisin@gmail.com

**E-mail: isakov42@bk.ru

***E-mail: egor.shishkin.1996@mail.ru

****E-mail: onischuk@kinetics.nsc.ru

*****E-mail: parmon@sb-ras.ru

Поступила в редакцию 29.07.2022 г.

После доработки 21.11.2022 г.

Принята к публикации 11.12.2022 г.

Статья посвящена исследованию ярко светящегося шарообразного образования, названного плазмойдом, которое возникает при особом типе импульсного электрического разряда над водной поверхностью. Продолжительность жизни светящегося шара довольно велика, поэтому его рассматривают в качестве аналога шаровой молнии, природа которой до сих пор не получила исчерпывающего научного объяснения. Авторами статьи предпринята попытка выяснить, присутствует ли в плазмойде аэрозоль, каковы его химический и дисперсный составы. Показано, что при прохождении через плазмойд лазерного пучка отчётливо наблюдается рассеяние лазерного излучения на аэрозольных частицах разного размера. Установлено, что внутренность плазмойда заполнена водным аэрозолем, включающим в себя две фракции — одна состоит из частиц субмиллиметрового диапазона, другая содержит среднелдисперсный аэрозоль. Общий объём частиц оценивается величиной в несколько см³. Есть надежда, что полученные результаты позволят продвинуться в понимании процессов, происходящих при образовании не только плазмойдов, но и природных шаровых молний.

Ключевые слова: плазмойд, шаровая молния, аэрозоль.

DOI: 10.31857/S0869587323020044, EDN: FCFBOI

В 2000 г. в ходе экспериментов, проводившихся в Петербургском институте ядерной физики им. Б.П. Константинова (с 2011 г. в составе НИЦ “Курчатовский институт”), впервые был обнару-

ЧЕРЕМИСИН Александр Алексеевич — доктор физико-математических наук, заведующий отделом физики и химии высокоэнергетических систем ИХКГ СО РАН. ИСАКОВ Владимир Павлович — кандидат физико-математических наук, ведущий инженер лаборатории дисперсных систем ИХКГ СО РАН. ШИШКИН Егор Анатольевич — аспирант физического факультета НГУ. ОНИЩУК Андрей Александрович — доктор химических наук, заведующий лабораторией наносистем, директор ИХКГ СО РАН. ПАРМОН Валентин Николаевич — академик РАН, вице-президент РАН, председатель Сибирского отделения РАН, научный руководитель ФИЦ ИК СО РАН.

жен особый тип импульсного электрического разряда над водной поверхностью [1]. С момента своего открытия (по месторасположению ПИЯФ разряд получил название “гатчинского”) он привлекает большое внимание исследователей, поскольку сопровождается формированием ярко светящегося шарообразного образования. Продолжительность жизни светящегося плазмойда довольно велика и может достигать 0.5 с (при типичном времени гальванического контакта формирующегося плазмойда с электродами около 0.1 с). На этом основании шарообразный плазмойд рассматривают в качестве аналога природной шаровой молнии. Её природа до сих пор не раскрыта, хотя наблюдениям, гипотезам о механизмах её формирования посвящено большое число

работ [2–5]. Рассматриваются, в частности, различные химические модели этого явления [3]. Например, в работе [4] выдвинута гипотеза, что большое время жизни и высокую энергоёмкость светящегося образования обеспечивает окисление тонкодисперсного кремния внутри кремниевой оболочки плазмоида. Результаты теоретического анализа и экспериментальные наблюдения не противоречат такому предположению. Что касается “гатчинского” феномена, то, по мнению авторов той же работы, построение его адекватной модели затруднено вследствие недостаточного понимания процессов, происходящих при разряде.

Активные исследования процесса образования и свойств шарообразного плазмоида, возникающего в результате разряда над водной поверхностью, проводят как в России, так и во многих лабораториях за рубежом, в частности, в Китае [6], Японии [7, 8], Германии [9], США [10–12], Чехии [13]. Во многих экспериментах большое внимание уделяется режимам тока разряда, обеспечивающего длительность свечения шара. Детали эволюции плазмоида исследователи отслеживали с помощью высокоскоростных видеокамер [6, 7, 13]. Спектры свечения плазмоида в видимом диапазоне приведены в работах [8, 12]. Обнаружены линии эмиссии многих ионов металлов, которые экспериментаторы добавляли в воду в составе различных соединений.

Изображения светящегося шара, полученные шлирен-методом¹, указывают на однородную плотность субстанции внутри него и выявляют наличие пограничного слоя с резким градиентом плотности сверху и сбоку плазмоида; под шаром наблюдается зона турбулентного перемешивания [11]. В этой же работе представлены инфракрасные спектры поглощения, которые позволили выявить в плазмоиде наличие паров воды, а также молекул двуокси углерода, являющейся, как полагают, продуктом окисления графитового электрода, использовавшегося при разряде. Изучалось также влияние полярности электродов на образование плазмоида [10]. В работе [14] выдвинуто предположение, что плазмоид образован холодной гидратированной плазмой, причём длительность его свечения обеспечивается за счёт постепенной рекомбинации ионов, законсервированных в гидратных кластерах. Такое предположение требует экспериментальной проверки. В целом, несмотря на активное исследование обсуждаемого явления, остаётся ещё множество нерешённых вопросов, касающихся структуры и состава плазмоида.

¹ Шлирен-метод – способ обнаружения оптических неоднородностей в прозрачных преломляющих средах и выявления дефектов отражающих поверхностей. (Прим. ред.)

Специалистам известно, что в результате многих химических и физико-химических процессов образуются аэрозоли – взвешенные в газовой фазе высокодисперсные частицы конденсированной фазы. Нашей целью стало выяснение вопроса о том, присутствует ли аэрозоль в плазмоиде и каковы его химический и дисперсный составы.

Результаты наблюдений эволюции плазмоида. Схема использованной нами установки для получения водного электрического разряда представлена на рисунке 1,а. Плазмоид формировался при разряде высоковольтной конденсаторной батареи через разрядную ячейку – она представляет собой пластиковую цилиндрическую ёмкость с водой, диаметром 26 см и объёмом 5 л, в которую погружены два электрода: первый (центральный), выступающий над поверхностью воды на 1–2 мм, и второй, полностью находящийся в воде на глубине ~20 см. Роль центрального электрода играл графитовый или вольфрамовый стержень диаметром 5 мм, помещённый в изолирующий кварцевый тонкостенный цилиндрический канал. В роли второго электрода использовалась специально изготовленная медная шина в виде кольца с внешним диаметром чуть меньшим внутреннего диаметра ёмкости. Для соединения элементов цепи использовали высоковольтный медный кабель (диаметр токопроводящего провода 3.5 мм). Ёмкость высоковольтной конденсаторной батареи – 1 мФ. Батарея заряжалась до напряжения 5.5 кВ от высоковольтного источника, обеспечивающего ток зарядки 100 мА, при этом в батарее запасалась энергия ~15 кДж. Ограничивающее ток разряда активное сопротивление (4 Ом) для уменьшения индуктивности было выполнено с бифилярной намоткой нихромового провода.

Первоначально оба электрода ячейки имели одинаковый электрический потенциал. При замыкании ключа на электродах возникало напряжение и происходил разряд с характерными временами нарастания импульса напряжения и тока около 60 мкс (рис. 1,б). Корректность приведённых на рисунке зависимостей обеспечивали амплитудно-частотные характеристики цепей измерения напряжения и тока, позволяющие регистрировать изменения сигнала, на два порядка более быстрые, чем сам сигнал длительностью примерно 1 мкс.

Ток, достигая максимума спустя 120 мкс, затем уменьшался. Через 100 мс разряд практически завершился. Последующая эволюция плазменного образования, возникавшего в результате разряда, происходила без подпитки электрической энергией, поступающей в разрядную ячейку из внешней цепи. При этом напряжение на электродах ячейки монотонно падало и спустя 100 мс составляло половину максимального значения (5 кВ);

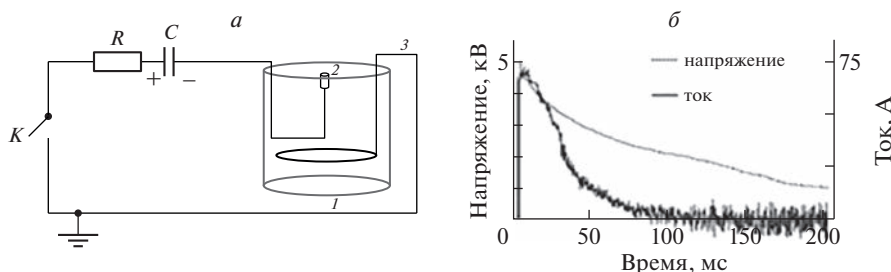


Рис. 1. Принципиальная электрическая схема установки (а) и типичные зависимости напряжения на разрядной ячейке и силы тока в цепи от времени при разряде после замыкания ключа К (б)

1 – разрядная ячейка, 2 – центральный электрод, расположенный над поверхностью воды, 3 – второй электрод, погружённый в воду, С – батарея высоковольтных конденсаторов, К – ключ, R – защитное сопротивление, ограничивающее ток при разряде

к концу наблюдения сохранялось остаточное напряжение 0.7 кВ.

Исследование потерь электрической энергии в цепи дало следующие результаты. Основные потери (~0.7 кДж) происходили при протекании тока через защитное сопротивление. Остаточному напряжению соответствует 0.25 кДж остаточной энергии конденсаторной батареи. Интегрирование произведения тока на напряжение по времени для ключа показало, что связанными с его замыканием потерями можно пренебречь, так как они существенно меньше вызванных первыми двумя указанными источниками потерь. Таким образом, непосредственно на разрядной ячейке происходит трансформация в другие формы примерно 14 кДж электрической энергии.

Использование высокоскоростной видеокамеры Phantom VEO E-310L позволило детально наблюдать процесс развития и угасания плазмоида (рис. 2), в котором можно выделить три этапа. На первом из них на поверхности воды возникают стримеры – тонкие светящиеся разветвлённые каналы ионизированного газа, которые образуются под действием сильного электрического поля и двигаются от центрального электрода, где начинается разряд, в сторону внешней границы сосуда, достигая максимальной длины ~7 см за 0.5–1 мс.

Второй этап характеризуется поступлением энергии от конденсаторной батареи в разрядную ячейку и, согласно результатам измерения силы тока в цепи, длится 100 мс (см. рис. 1, б). В это время происходит развитие ярко светящейся структуры плазмоида, который в итоге приобретает форму шара диаметром ~15 см. Стримеры, достигшие своего максимального размера, начинают расширяться, а в месте расположения центрального электрода надувается ярко светящийся шарик. За 100 мс, пока происходит разряд тока, образование превращается в шарик с толстой ножкой, основанием которой служит размытая

область на водной поверхности, где ранее наблюдались стримеры.

На третьем этапе плазмоид развивается без подпитки внешней энергией. Сначала утончается ножка, содержимое которой, по-видимому, втягивается в объём шарика, при этом плазмоид начинает медленно всплывать вверх. Длительность яркого свечения образования составляет 0.5–0.6 с. В конце этапа свечение прекращается, хотя подобие шаровой структуры сохраняется ещё некоторое время, что мы наблюдали с помощью лазерной подсветки. Возможно, этот пока мало изу-

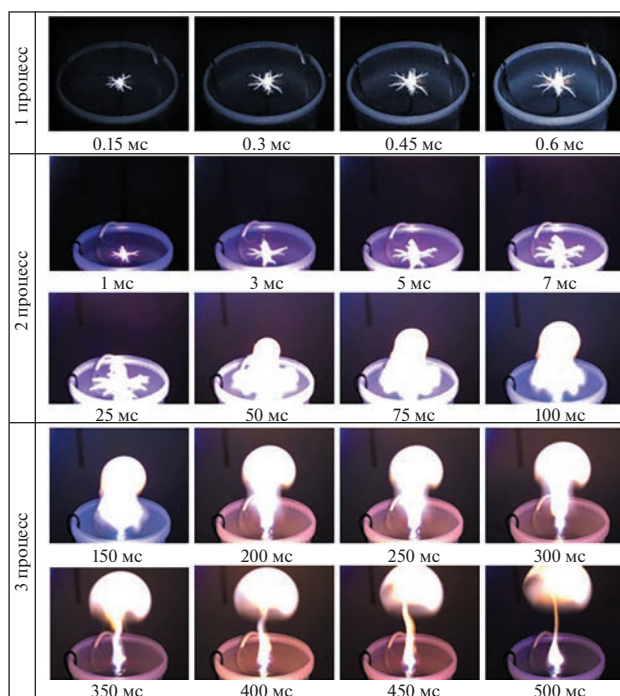


Рис. 2. Эволюция плазмоида

Параметры съёмки: (верхний ряд) частота 6400 кадр/с, время экспозиции кадра 60 мкс; (остальные кадры) частота 3200 кадр/с, время экспозиции 100 мкс

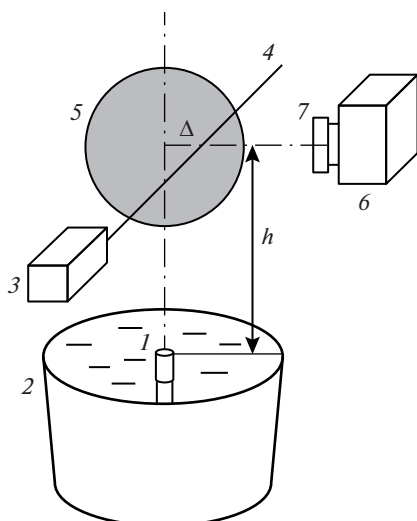


Рис. 3. Схема наблюдений аэрозольного рассеяния в лазерном пучке

1 – центральный электрод, 2 – разрядная ячейка, 3 – лазер, 4 – лазерный луч или вертикальный лазерный нож, 5 – плазмод, 6 – высокоскоростная видеокамера, 7 – объектив с фокусным расстоянием 105 мм или горизонтальный микроскоп

ченный процесс имеет смысл рассматривать в качестве четвертого этапа эволюции изучаемого образования.

В силу того, что яркость свечения на различных этапах жизни плазмоида оказывалась разной, для каждого отдельного этапа подбирались свои параметры съёмки.

Обсуждение вихревой природы наблюдаемого явления. Описанная эволюция плазмоида (см. рис. 2) аналогична образованию термического потока от границы тёплой снизу и холодной сверху среды в поле силы тяжести или образованию вихревого кольца при импульсном воздействии [15]. В данном случае можно считать, что после разряда тока всплывает компактный вихрь (ядром его служит вихревое кольцо, за которым внизу образуется колоннообразный вихрь). На фотографии этот вихревой жгут, точнее его ядро, напоминает ножку гриба. Подобные по форме явления наблюдаются при взрыве атомной бомбы над поверхностью или возникновении вихревых колец при подрыве кольцевого шнура из взрывчатого вещества [15].

Такого вида структура показана на фотографиях (см. рис. 2) и выявлена при скоростной видеосъёмке, выполненной другими авторами [16–18]. Газодинамические модели, описывающие течение процессов в плазмоиде, развиваются в работах [17, 18]. На основе этих моделей проведены численные исследования эволюции вихревых структур [18]. Важно отметить, что размеры моделируемого вихревого образования и наблюдаемо-

го в ходе экспериментов находятся в хорошем соответствии. Для более точного моделирования структуры вихревых потоков необходимо выяснить состав среды плазмоида, который исследован недостаточно.

Наблюдение водного аэрозоля в плазмоиде. Отправной точкой для проведения исследования аэрозольной составляющей плазмоида послужил эксперимент, схема которого приведена на рисунке 3.

С помощью упоминавшейся высокоскоростной видеокамеры мы фиксировали прохождение лазерного луча в плазмоиде. Был использован синий лазер, работающий в непрерывном режиме (длина волны 400–450 нм, мощность 1 Вт). Диаметр лазерного пучка составлял 3 мм. Параметры съёмки: частота 3200 кадр/с, время экспозиции кадра 100 мкс.

На рисунке 4,а представлен типичный видеокадр наблюдения без применения светофильтра в момент, когда ярко светящийся шар почти полностью погас (время наблюдения – 480 мс от начала инициации разряда). Конфигурация системы наблюдений была следующей: лазерный луч шёл в горизонтальной плоскости; линия оптической оси кинокамеры и луч пересекались под косым углом 30 градусов; кинокамера несколько приподнималась над горизонтальной плоскостью, в которой шёл лазерный луч, и находилась выше центра плазмоида. Высота лазерного луча над поверхностью воды равнялась 16 см, а расстояние от центра плазмоида до луча $\Delta \sim 1$ см.

Внутри плазмоида отчётливо виден трек лазерного луча, а вне – лазерный луч становится невидимым. Мы предположили, что визуализация лазерного луча стала возможной за счёт рассеяния света лазерного пучка аэрозольными частицами, присутствующими в плазмоиде.

Для усиления контраста между изображением лазерного пучка, формируемом за счёт рассеянного света, и светящейся поверхностью плазменного шара был применён синий интерференционный светофильтр с полосой пропускания 10 нм и центрированный на длине волны 450 нм, что соответствует характеристикам использованного лазерного излучения с длиной волны 450 нм. Результаты наблюдения с применением светофильтра представлены на рисунке 4,б.

Схема наблюдения в точности соответствует приведённой на рисунке 3. Оптическая ось фотокамеры и лазерный луч располагались в горизонтальной плоскости перпендикулярно друг другу. Высота луча лазера $h = 16$ см, $\Delta = 6$ см, что соответствовало прохождению луча примерно в 3 см от края плазмоида. В качестве объектива использовали применяемый для макросъёмки SIGMA MACRO с фокусным расстоянием 105 мм.

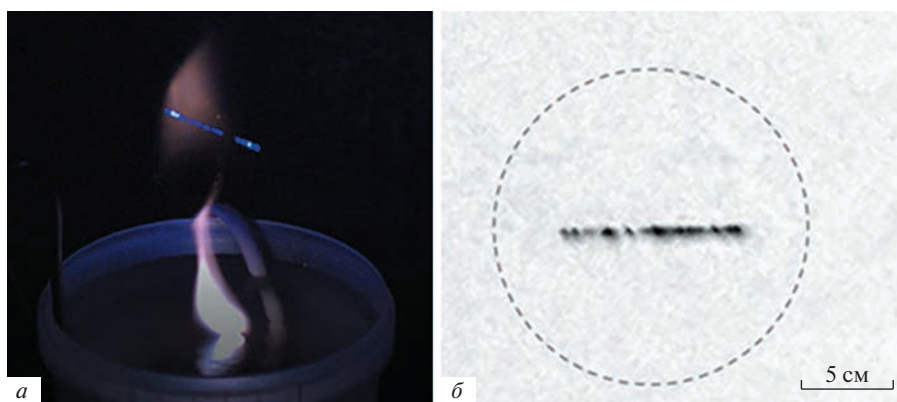


Рис. 4. Наблюдение аэрозоля в рассеянном свете лазерного пучка:

a – без применения светофильтра, в момент погасания плазмоида, *б* – с применением светофильтра. Пунктирная линия показывает положение светящегося видимого диска плазмоида. Трек является хордой для плазменного шара, она идёт от одной точки ограничивающей сферы до другой.

Объектив кинокамеры фокусировали так, чтобы получить резкое изображение трека лазерного пучка. Настройку осуществляли до проведения плазменного эксперимента с использованием визуализации лазерного пучка с помощью искусственно созданного дыма. Для выяснения масштаба съёмки предварительно в поле захвата камеры помещали масштабную линейку. Параметры съёмки: частота 3200 кадр/с, время экспозиции кадра 100 мкс. Размер матрицы составлял 1280×800 пикселей. Разрешение – 50 мкм из расчёта на один пиксел.

Фотокадр на рисунке 4,б представлен в инвертированных цветах. Белый соответствует чёрному фону изображения, а градации серого вплоть до чёрного – яркости рассеянного синего света излучения лазера. Видно, что в лазерном пучке выявляется некоторое количество сферических частиц, являющихся центрами рассеяния. Известный масштаб изображения позволяет оценить размер (диаметр) частиц (как оказалось, они довольно крупные), а обработка 100 последовательных кадров – построить распределение по размерам (рис. 5,а). Средний размер оценивается величиной 0.46 мм, со средним квадратичным отклонением 0.3 мм. Концентрация – ~ 40 частиц/см³ при погрешности $\sim 40\%$, что соответствует локализации внутри плазмоида ~ 3.9 см³ субстрата частиц.

Можно было предположить, что наблюдаемые частицы – результат диспергирования материала электрода при разряде. Но тогда следовало бы ожидать сильной зависимости этого процесса от материала. Между тем экспериментально установлено, что при замене графитового электрода на вольфрамовый также фиксируются частицы с распределением по размерам, подобным приведённому на рисунке 5,а.

При проведении большинства экспериментов торец изолирующей кварцевой трубочки и верхняя часть центрального электрода находились на одном уровне. На поверхности электрода отсутствовала вода, он оставался сухим. В разрядной

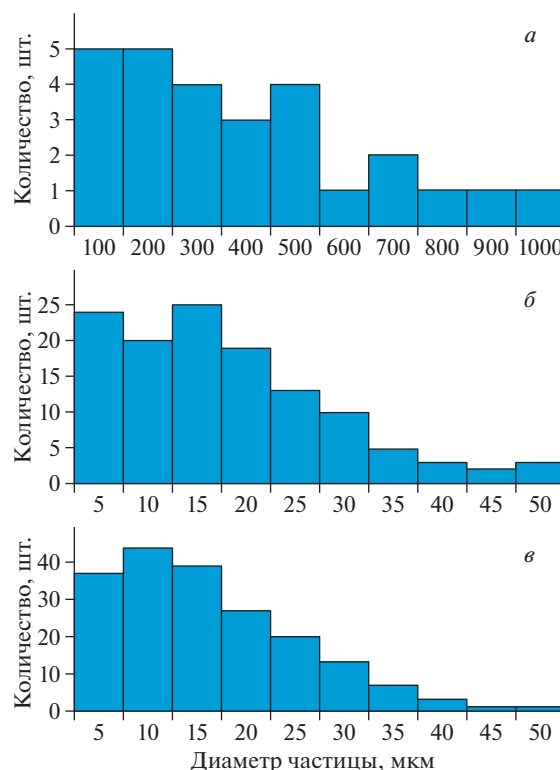


Рис. 5. Гистограмма распределения водяных капель по размерам:

a – субмиллиметровый аэрозоль, *б* – среднedisперсный аэрозоль при использовании графитового электрода, *в* – среднedisперсный аэрозоль при использовании вольфрамового электрода

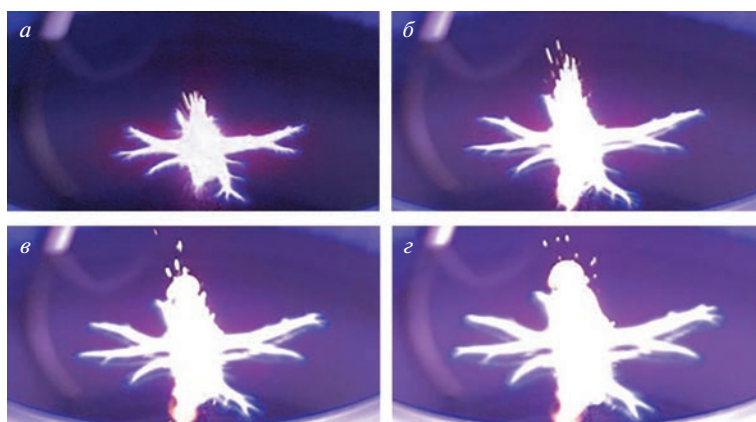


Рис. 6. Наблюдение водяных частиц, вылетающих по направлению к телу образующегося плазмоида с поверхности воды при разряде
a – 1 мс, *б* – 2 мс, *в* – 3 мс, *г* – 4 мс

ячейке использовалась вода с малым количеством растворённых солей (чистая водопроводная), согласно измерениям, являющаяся низкоомной средой с удельным сопротивлением $0.67 \text{ Ом} \cdot \text{м}$. При этом цвет плазмоида визуально оценивался как белый.

В ряде экспериментов торец кварцевой трубочки, изолирующей центральный электрод, выступал над его плоскостью на 2 мм. Это позволяло помещать на сухой электрод небольшое количество различных веществ. Оказалось, что добавка капельки воды объёмом примерно 0.05 мл не приводила к существенным изменениям характера эволюции плазмоида. При этом время жизни светящегося образования незначительно увеличивалось, на 20–50 мс.

Добавление на сухой электрод сухих порошков солей или окислов металлов массой около 0.1 мг приводило к изменению цвета плазмоида (исходно белого) и различным вариантам оттенков в зависимости от добавок. Например, медный купорос придавал зеленоватый оттенок, поваренная соль – жёлтый. На продолжительность жизни плазмоида эти добавки не оказывали заметного влияния. В силу того, что характер эволюции светящегося образования не зависит ни от материала электрода, ни от добавок на электрод различных солей и окислов металлов, можно предположить, что регистрируемые частицы, с большой вероятностью являются водяными каплями. Они могут быть продуктами конденсации водяных паров, так или иначе возникающих при разряде. Кроме того, согласно наблюдениям, часть этих капель может являться продуктом диспергирования воды, окружающей центральный электрод, в результате процессов, происходящих на водной поверхности сосуда при токовом разряде. Действительно, на рисунке 6 обнаруживаются капли, вылетающие из зоны развивающихся стримеров

по направлению к формирующемуся телу плазмоида (частота 3200 кадр/с, время экспозиции 100 мкс). Приведена последовательность кадров с временным интервалом 1 мс. Размеры капель на них варьируются от 0.5 до 2 мм, что соответствует крупноразмерной части распределения, представленного на рисунке 5, *a*. Эта крупноразмерная часть заметно отличается от распределения в диапазоне 100–500 мкм. Можно предположить, что механизм образования частиц этого поддиапазона иной, чем диспергирование воды, что они сформировались в результате конденсации водяного пара.

Наблюдение среднedisперсного водного аэрозоля в плазмоиде. Лазерное излучение направляли в горизонтальной плоскости в сторону плазмоида и фокусировали цилиндрической линзой в пучок шириной 1 мм и высотой 7 мм. Лазерный нож рассекал плазмоид в вертикальной плоскости на расстоянии нескольких сантиметров от его края. (Рабочий отрезок объектива горизонтального микроскопа составлял 3 см, для защиты от загрязнения использовали тонкое защитное оптическое стекло.) Лазерный нож располагался в плоскости фокусировки объектива высокоскоростной видеокамеры. Фокусировку проводили до проведения экспериментов с плазмой; для визуализации лазерного ножа использовали поток частиц водного аэрозоля от ультразвукового диспергатора. Толщина ножа соответствовала глубине резкости объектива. Масштаб увеличения изображения определяли путём регистрации шкалы объективного микрометра, располагаемой в объектной плоскости резкости – плоскости лазерного ножа. Для уменьшения влияния излучения плазмоида на контраст изображения использовали синий светофильтр.

Типичный полученный из видео фрагмент изображения представлен на рисунке 7; кадр снят

через 430 мс после начала инициации разряда. Размер изображения — 3.6×2.2 мм; разрешение — 2.7 мкм, что соответствует размеру одного пикселя; увеличение примерно 6 крат. Параметры съёмки: частота 3200 кадр/с, время экспозиции кадра 100 мкс.

Треки отдельных частиц, которые видны на видеокadre, позволяют получить информацию о размере и скорости частиц в вертикальной плоскости — плоскости лазерного ножа. Длина трека пропорциональна произведению скорости частицы и времени экспонирования кадра, что даёт возможность оценить скорость наблюдаемой частицы. Для частиц, представленных на рисунке 7, значения длин треков оказались близкими друг к другу, а их средняя скорость — равной 0.3 м/с.

Толщина треков позволяет оценить размеры частиц. Их распределение по размерам в микрометровом диапазоне, представленное на рисунке 5б,в, получено путём обработки нескольких кадров видеосъёмки. При использовании графитового электрода число частиц, по которым набиралась статистика, составило 192, средний размер — 19 мкм, среднее квадратичное отклонение — 9 мкм. Концентрация — 3×10^3 частиц/см³ при погрешности $\pm 40\%$, что соответствует примерно 0.02 г полной массы водного аэрозоля в теле плазмоида.

Предположение о том, что наблюдаемые частицы являются каплями воды, подкрепляют данные измерения распределения частиц по размерам (при использовании вольфрамового электрода). Характеристики полученного распределения (рис. 5,в) соответствуют распределению для графитового электрода (рис. 5,б). Число частиц, по которым набиралась статистика, — 154, средний размер — 16 мкм, среднее квадратичное отклонение — 10 мкм. Концентрация — 2×10^3 частиц/см³ при погрешности $\pm 40\%$, что соответствует примерно 0.01 г полной массы водного аэрозоля в теле плазмоида.

Итак, с помощью высокоскоростной видеокмеры было обнаружено, что при высоковольтном (5.5 кВ) разряде над водной поверхностью в системе, в которой один электрод погружён в воду, а другой, изолированный, на несколько миллиметров выступает из воды, образуется шарообразный плазмоид, в эволюции которого выделяются, по крайней мере, три этапа. На первом, длящемся 0.5–1 мс, на поверхности воды развиваются стримеры. На втором, длящемся примерно 100 мс, происходит разряд тока и формируется ярко светящийся шарообразный плазмоид с плазменной ножкой. На третьем этапе плазмоид развивается без подпитки внешней энергией, медленно



Рис. 7. Типичный фрагмент видеокadre наблюдения аэрозольных частиц с помощью горизонтального микроскопа

всплывает вверх и через 0.5–0.6 с перестаёт ярко светиться.

Показано, что при прохождении лазерного пучка через плазмоид отчётливо наблюдается рассеяние лазерного излучения на аэрозольных частицах разного размера.

Установлено, что внутренность плазмоида заполнена водным аэрозолем, содержащим две фракции — одна состоит из частиц субмиллиметрового диапазона, другая содержит среднedisперсный аэрозоль.

Наличие водного аэрозоля указывает на важную роль парообразования и диспергирования воды вблизи и на поверхности внутреннего электрода в момент краткого, но интенсивного разряда, а также на конденсационные процессы внутри шарообразного плазмоида. Возможно, наличие большого количества водного аэрозоля свойственно и природным шаровым молниям, что должно являться следствием генерации достаточно большого количества водяного пара, который, вероятно, также образуется при ударе обычной молнии в обводнённую поверхность.

Природа свечения плазмоида в настоящем исследовании не изучалась. Однако можно предположить, что в силу использованной полярности электрического разряда на втором этапе эволюции плазмоида на внутреннем электроде происходит импульсный электролиз воды с образованием перегретого молекулярного водорода, заполняющего светящийся шар, с большим количеством водного аэрозоля. При этом достаточно длительное свечение плазмоида может быть обусловлено радикальными процессами окисления водорода кислородом воздуха, скорость которого заторможена ингибированием частицами образованного водного аэрозоля и, возможно, необходимостью проникновения кислорода воздуха внутрь плазмоида через ограничивающую сферу. Наглядным подтверждением наличия упомянутого процесса окисления служит моменталь-

ное исчезновение свечения при контакте плазмоида с металлической поверхностью (например, алюминиевой или никелевой фольгой), служащей катализатором окисления водорода, с термическим прожиганием фольги. В то же время контакт плазмоида с немаetalлическим предметом, (например, сухой бумагой) практически не влияет на его эволюцию [Юданов В.Ф., Мартыанов О.Н., Пармон В.Н. 1995, неопубликованное сообщение]. Дополнительным свидетельством в пользу ингибированного окисления водорода служит изменение цвета свечения плазмоида с белого при использовании воды с малым количеством растворённых солей на, например, жёлтый при нанесении на поверхность внутреннего электрода поваренной соли (изменение обусловлено электронным возбуждением ионов натрия).

Авторы статьи выражают надежду, что полученные результаты позволят продвинуться в дальнейшем понимании процессов, происходящих при образовании не только плазмоидов, но и природных шаровых молний.

ЛИТЕРАТУРА

1. Шабанов Г.Д. О возможности создания природной шаровой молнии импульсным разрядом нового вида в лабораторных условиях // Успехи физических наук. 2019. № 1. С. 95–111.
2. Барри Дж. Шаровая молния и чёткая молния. М.: Мир, 1983.
3. Смирнов Б.М. Проблема шаровой молнии. М.: Наука, 1988.
4. Bychkov V.L., Nikitin A.I. Ball Lightning. A New Step in Understanding. Chapter 4 // The Atmosphere and Ionosphere. Elementary Processes, Monitoring and Ball Lightning / Eds. V. Bychkov., G. Golubkov., A. Nikitin. Heidelberg: Springer, 2014.
5. Voerner H. Ball Lightning. A Popular Guide to a Long-standing Mystery in Atmospheric Electricity. Springer, 2019.
6. Zhao S., Yuan C., Кудрявцев А.А. и др. Исследование динамики формирования плазмоидов в гатчинском разряде // Журнал технической физики. 2021. № 7. С. 1108–1123.
7. Hayashi N., Satomi H., Mohri T. et al. General nature of luminous body transition produced by pulsed discharge on an electrolyte solution in the atmosphere // IEEJ Transactions on Electrical and Electronic Engineering. 2009. V. 4. Is. 5. P. 674–676. <https://doi.org/10.1002/tee.20460>
8. Sakawa Y., Sugiyama K., Tanabe T., More R. Fireball Generation in a Water Discharge // Plasma and Fusion Research. 2006. V. 1. № 039. P. 1–2. <https://doi.org/10.1585/pfr.1.039>
9. Fantz U., Friedl R., Briefi S. Correlation of size, velocity, and autonomous phase of a plasmoid in atmosphere with the dissipated energy // Journal of applied physics. 2015. V. 117. 173301. P. 1–9.
10. Friday D.M., Broughton P.B., Lee T.A. et al. Further Insight into the Nature of Ball-Lightning-Like Atmospheric Pressure Plasmoids // The Journal of Physical Chemistry A. 2013. V. 117. Is. 39. P. 9931–9940. <https://doi.org/10.1021/jp400001y>
11. Stephan K.D., Dumas S., Komala-Noor L., McMinn J. Initiation, growth and plasma characteristics of ‘Gatchina’ water plasmoids // Plasma Sources Sci. Technol. 2013. V. 22. 025018. P. 1–10.
12. Stelmashuk V., Hoffer P. Experimental Study of a Long-Living Plasmoid Using High-Speed Filming // IEEE Transaction on Plasma Science. 2017. V. 45. № 12. P. 3160–3165.
13. Егоров А.И., Степанов С.И., Шабанов Г.Д. Демонстрация шаровой молнии в лаборатории // УФН. 2004. № 1. С. 107–109.
14. Steinhoff M. Ball Lightning. An Unsolved Problem in Atmospheric Physics. New York: Kluwer Academic Publishers, 2002.
15. Ахметов Д.Г. Вихревые кольца. Новосибирск: Академическое издательство “Гео”, 2007.
16. Степанов С.И. Ультразвуковое зондирование плазмоида // Журнал технической физики. 2014. Вып. 1. С. 109–114.
17. Бычков В.Л., Анпилов С.В., Савенкова Н.П. Газодинамическое моделирование “плазмоида”, созданного гатчинским разрядом // Химическая физика. 2014. № 2. С. 58–63.
18. Bychkov V.L., Anpilov S.V., Savenkova N.P. et al. On modeling of “plasmoid” created by electric discharge // Journal of Physics: Conference Series. 2018. V. 996. 012012. <https://doi.org/10.1088/1742-6596/996/1/012012>