
**ДИНАМИЧЕСКИЙ ХАОС
В РАДИОФИЗИКЕ И ЭЛЕКТРОНИКЕ**

УДК 621.373

**СИСТЕМА ЛОРЕНЦА КАК НЕЛИНЕЙНО СВЯЗАННЫЕ
РАДИОФИЗИЧЕСКИЕ RC-ФИЛЬТРЫ ПЕРВОГО ПОРЯДКА**

В. И. Пономаренко*, М. Д. Прохоров

*Саратовский филиал Института радиотехники и электроники им. В.А. Котельникова РАН,
ул. Зеленая, 38, Саратов, 410019 Российская Федерация*

**E-mail: ponomarenkovi@gmail.com*

Поступила в редакцию 06.03.2024 г.

После доработки 09.04.2024 г.

Принята к публикации 23.04.2024 г.

Предложена радиофизическая реализация системы Лоренца, демонстрирующей хаотический аттрактор. Показано, что вид уравнения Лоренца позволяет представить его в виде набора низкочастотных RC-фильтров первого порядка, связанных нелинейными связями при помощи электронных умножителей. Предложена схема, состоящая из трех радиотехнических RC-фильтров первого порядка и двух умножителей. Рассмотрена электронная схема, позволяющая эффективно реализовать генератор, демонстрирующий хаотический аттрактор Лоренца.

Ключевые слова: радиофизический эксперимент, система Лоренца, аналоговое моделирование, хаотический аттрактор

DOI: 10.31857/S0033849424110113, **EDN:** HNJKPE

ВВЕДЕНИЕ

Исследование сложной динамики и хаоса в электронных системах и построение различных хаотических генераторов не только представляет интерес с чисто научной точки зрения [1, 2], но и используется в целом ряде практических областей исследования, таких как системы передачи информации [3–6], системы генерации случайных чисел [7, 8], в принципиально новых криптографических схемах [9–11]. Методы исследования динамического хаоса могут быть полезны при реконструкции динамических систем [12].

Аттрактор Лоренца имеет особый статус и может наблюдаться не только в радиотехнических схемах [13], но и в системах самой различной природы, таких как оптические системы [14, 15], механические [16] химические [17] и другие [18]. Разрабатываются также осцилляторы Лоренца с использованием мемристоров [19]. Таким образом, моделирование поведения уравнения Лоренца является важной задачей нелинейной динамики. Рассмотрим некоторые примеры реализации системы Лоренца с использованием операционных усилителей (ОУ) и электронных умножителей.

1. МОДЕЛИРОВАНИЕ СИСТЕМЫ ЛОРЕНЦА С ИСПОЛЬЗОВАНИЕМ ИНТЕГРАТОРОВ

Системы с псевдогиперболическими аттракторами, к которым относится аттрактор Лоренца, вызывают интерес как математиков, так и физиков. Странный аттрактор Лоренца был впервые обнаружен [20] в нелинейной системе дифференциальных уравнений вида

$$\begin{aligned} \dot{x} &= \sigma(y - x), \\ \dot{y} &= x(r - z) - y, \\ \dot{z} &= xy - bz, \end{aligned} \quad (1)$$

при значениях управляющих параметров $\sigma = 10$, $r = 28$, $b = 8/3$.

Остановимся на методах реализации в эксперименте системы, соответствующей этим уравнениям, и исследованию ее радиофизическими методами.

В настоящее время популярным способом реализации дифференциальных уравнений является методика аналогового моделирования. Первоначально она использовалась в аналоговых ЭВМ, получивших распространение в середине XX в. [21], а затем с развитием элементной базы в виде

ОУ нового поколения и интегральных аналоговых умножителей широко используется при экспериментальном моделировании различных, в том числе хаотических, нелинейных систем, описываемых дифференциальными уравнениями, например, уравнениями Ресслера [22]. ОУ дают возможность реализации самых различных схем, таких как усилители напряжения и тока, преобразователи тока и напряжения, интеграторы и дифференциаторы, преобразователи сопротивления и импеданса, различные нелинейные схемы [23].

Суть подхода аналогового моделирования заключается в следующем. Проинтегрируем левую и правую части каждого из уравнений системы (1):

$$\begin{aligned}x &= \int(\sigma(y - x))dt, \\y &= \int(x(r - z) - y)dt, \\z &= \int(xy - bz)dt.\end{aligned}\quad (2)$$

В соответствии с этой системой уравнений можно построить блок-схему экспериментального устройства для решения такой системы (рис. 1), где для формирования каждой из переменных x , y , z используется один интегратор, на вход которого подается подынтегральное выражение, соответствующее правым частям уравнений в системе (2). Напряжения на выходах интеграторов X , Y , Z соответствуют переменным x , y , z системы уравнений (2). Таким образом, для реализации такой схемы необходимо два электронных умножителя для реализации произведений переменных,

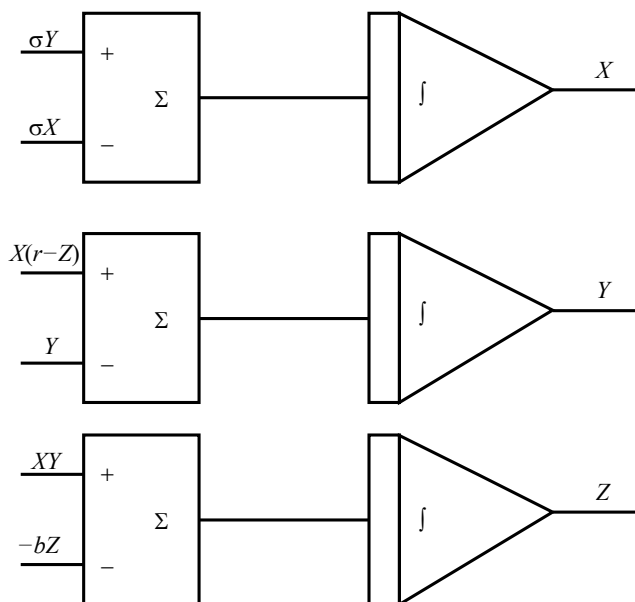


Рис. 1. Использование интеграторов для реализации системы Лоренца.

три интегратора и некоторые масштабирующие схемы для реализации нужных коэффициентов передачи.

Обычно схемы, моделирующие систему Лоренца, содержат два умножителя и от двух до восьми ОУ. Так, в [13] предложена реализация схемы Лоренца с использованием восьми ОУ и двух умножителей. Эффективная схемотехническая реализация системы Лоренца представлена в [http://seti.harvard.edu/unusual_stuff/misc/lorenz.htm]. Она содержит два умножителя и три ОУ. Также одна из реализаций схемы Лоренца представлена в [24]. В [25] предложена идея замены одного из уравнений системы Лоренца радиотехническим фильтром первого порядка.

В данной работе мы предлагаем новый способ схемотехнической реализации системы Лоренца, позволяющий проведение аналогии этой системы с набором связанных между собой низкочастотных (НЧ) радиотехнических RC-фильтров первого порядка.

2. МОДЕЛИРОВАНИЕ СИСТЕМЫ ЛОРЕНЦА НА ОСНОВЕ РАДИОТЕХНИЧЕСКИХ RC-ФИЛЬТРОВ

Рассмотрим процесс моделирования системы Лоренца (1) по шагам. Переменные x , y , z и время t системы (1) в эксперименте должны быть размерными. Пусть одна единица переменной равна 1 В, а одна единица времени равна $RC = 1$ мс. Здесь RC — постоянная времени используемой в эксперименте RC -цепи. На первом шаге используем идеальные электронные компоненты симулятора Multisim. Уравнение при этом принимает вид

$$\begin{aligned}RC\dot{x} &= \sigma(y - x), \\RC\dot{y} &= x(r - z) - y, \\RC\dot{z} &= xy - bz.\end{aligned}\quad (3)$$

Моделирование этой схемы в Multisim с использованием идеальных умножителей и ОУ показывает, что переменные x и y изменяются примерно в пределах $[-25 \text{ В}, +25 \text{ В}]$, а переменная z — в пределах $[0 \text{ В}, +50 \text{ В}]$ при заданных параметрах модели. Произведение xy может принимать значения в большем диапазоне, $[-625 \text{ В}, +625 \text{ В}]$. Для реализации в виде аналоговой схемы это неприемлемо, поэтому уменьшим пропорционально значения переменных, проведя замену:

$$X = 0.01x, Y = 0.01y, Z = 0.01z.$$

Тогда уравнение (3) принимает следующий вид:

$$\begin{aligned}100RC\dot{X} &= 100\sigma(Y - X), \\100RC\dot{Y} &= 100X(r - 100Z) - 100Y, \\100RC\dot{Z} &= 100X100Y - 100bZ.\end{aligned}\quad (4)$$

В правой части первого уравнения системы (4) переменные входят линейно, поэтому это уравнение не изменится по сравнению с первым уравнением системы (3). Относительно системы (3) изменятся только два других уравнения системы (4), в которых есть произведение переменных:

$$\begin{aligned} RC\dot{X} &= \sigma(Y - X), \\ RC\dot{Y} &= 100X\left(\frac{r}{100} - Z\right) - Y, \\ RC\dot{Z} &= 100XY - bZ. \end{aligned} \quad (5)$$

Перепишем это уравнение в следующем виде:

$$\begin{aligned} \frac{1}{\sigma}RC\dot{X} &= Y - X, \\ RC\dot{Y} &= 100X\left(\frac{r}{100} - Z\right) - Y, \\ \frac{1}{b}RC\dot{Z} &= \frac{100}{b}XY - Z. \end{aligned} \quad (6)$$

Теперь отметим, что уравнение RC-фильтра первого порядка (рис. 2) имеет вид

$$\dot{U}_{\text{вых}} = \frac{1}{C}I = \frac{1}{RC}(U_{\text{вх}} - U_{\text{вых}}).$$

Очевидно, что каждое из уравнений системы (6) представляет собой фильтр первого порядка. Для первого уравнения имеем фильтр первого порядка с постоянной времени $(1/\sigma)RC$, на вход которого подается переменная Y , а на выходе реализуется переменная X . Для второго уравнения это фильтр с постоянной времени RC , на вход которого подается $100X((r/100) - Z)$, а на выходе реализуется переменная Y . Для третьего уравнения это фильтр первого порядка с постоянной времени $(1/b)RC$, на вход которого подается напряжение $(100/b)XY$, а на выходе реализуется напряжение Z .

Таким образом, можно представить систему Лоренца как три фильтра первого порядка, нелинейно связанных друг с другом (рис. 3).

На рис. 3 переменные X, Y, Z соответствуют напряжениям на конденсаторах $C1...C3$, умножители $A1, A2$ имеют коэффициенты усиления по выходу 37.5 и 100 соответственно, смещение по выходу для обоих умножителей равно 0 (подписаны на рисунке под самими умножителями).

Параметр σ определяется соотношением постоянных времени RC-фильтров $\sigma = R3C3/(R2C2)$. Отметим, что величина сопротивления $R3$ выбрана в 10 раз больше $R2$, чтобы в уравнении для фильтра $R2C2$ можно было не учитывать ток, проходящий через $R3$. Поэтому конденсатор $C3$ в 100, а не в 10 раз меньше $C2$.

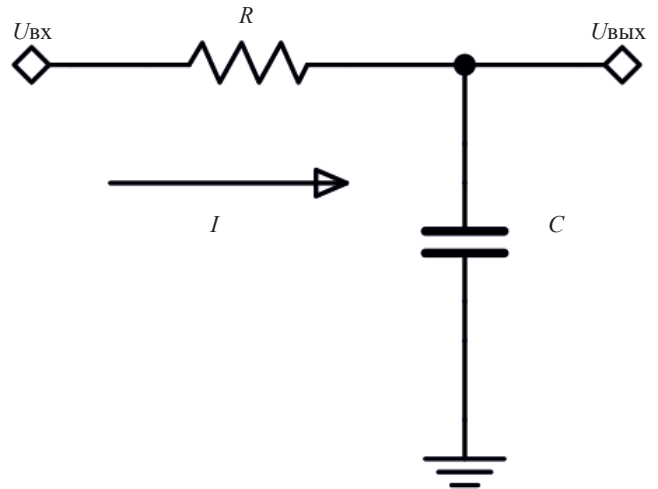


Рис. 2. Фильтр первого порядка как элемент интегрирования.

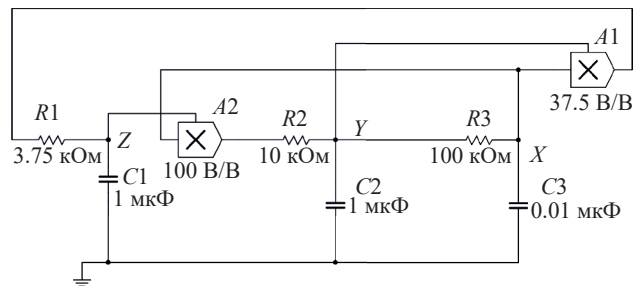


Рис. 3. Схемотехническая реализация системы Лоренца с использованием только умножителей и НЧ-фильтров первого порядка.

Такая схема хорошо работает с идеальными умножителями, однако для реальных аналоговых умножителей AD633 невозможно реализовать коэффициенты усиления по выходу умножителей 100 и 37.5. Как следует из документации, максимальный коэффициент усиления по выходу составляет 10. В то же время отметим, что в этой схеме напряжения X, Y имеют размах примерно 200 мВ, что позволит нам усилить напряжение Y (и, соответственно, X) в 10 раз, до того как оно попадет на умножители $A1, A2$. Переменная Z достигает значений 500 мВ, поэтому ее также можно увеличить в 10 раз. Тогда коэффициент передачи для $A1$ будет составлять 0.375, а для $A2$ равен 1.0.

Таким образом, выделяя в скобках сигналы, подаваемые на входы электронных умножителей, перепишем систему (6) следующим образом:

$$\begin{aligned} \frac{1}{\sigma} RC\dot{X} &= Y - X, \\ RC\dot{Y} &= (10X)\left(\frac{r}{10} - (10Z)\right) - Y, \\ \frac{1}{b} RC\dot{Z} &= \frac{1}{b}(10X)(10Y) - Z. \end{aligned} \quad (7)$$

Схема устройства с использованием реальных умножителей и ОУ, соответствующая уравнениям системы (7), представлена на рис. 4.

Напряжение, пропорциональное переменной Y , усиливается в 10 раз усилителем на ОУ U3A. Соответственно, напряжение на выходе фильтра R3C3 становится равным $10X$. Напряжение, пропорциональное переменной Z , усиливается в 10 раз усилителем на ОУ U3B. Делитель R4, R5 определяет коэффициент передачи по выходу умножителя U1 равным 0.375, а делитель R8, R9 определяет коэффициент передачи по выходу умножителя U2 равным 1. Подстройка параметра r производится подачей смещения на дифференциальный вход умножителя U2 вариацией резистора R7. Как видно из уравнений (7), это смещение равно $r/10$ [В]. Здесь отметим, что поскольку фильтры R2C2 и R3C3 разделены усилителем, можно выбрать величину $R3 = R2$.

Поскольку использованные в схеме умножители AD633 не являются прецизионными, в некоторых случаях необходимо ввести смещение $V3$, $V4$, которое предназначено для компенсации постоянного

смещения по выходу умножителя и определяется экспериментально.

На рис. 5 представлена проекция фазового портрета для схемы на рис. 4 в координатах (X, Y) . Переменная Y принимает значения в пределах $[-2, +2]$ В, переменная X имеет немного меньшую амплитуду. Проекция фазового портрета хорошо соответствует фазовому портрету

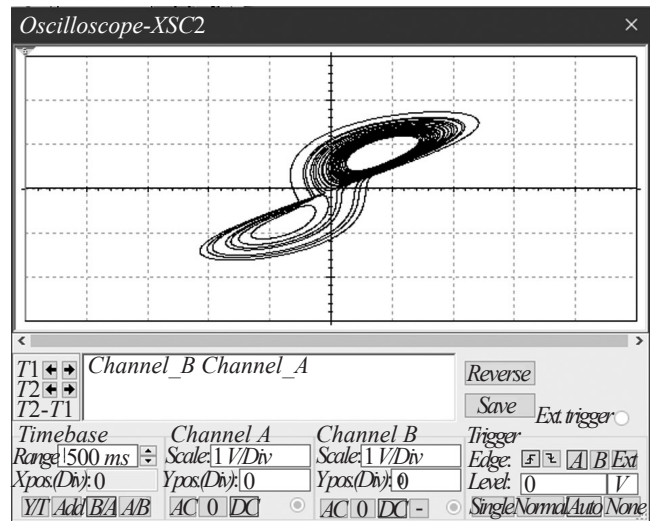


Рис. 5. Фазовый портрет моделированной системы Лоренца, представленной на рис. 4 (скриншот): по горизонтальной оси отложена переменная Y , по вертикальной — переменная X .

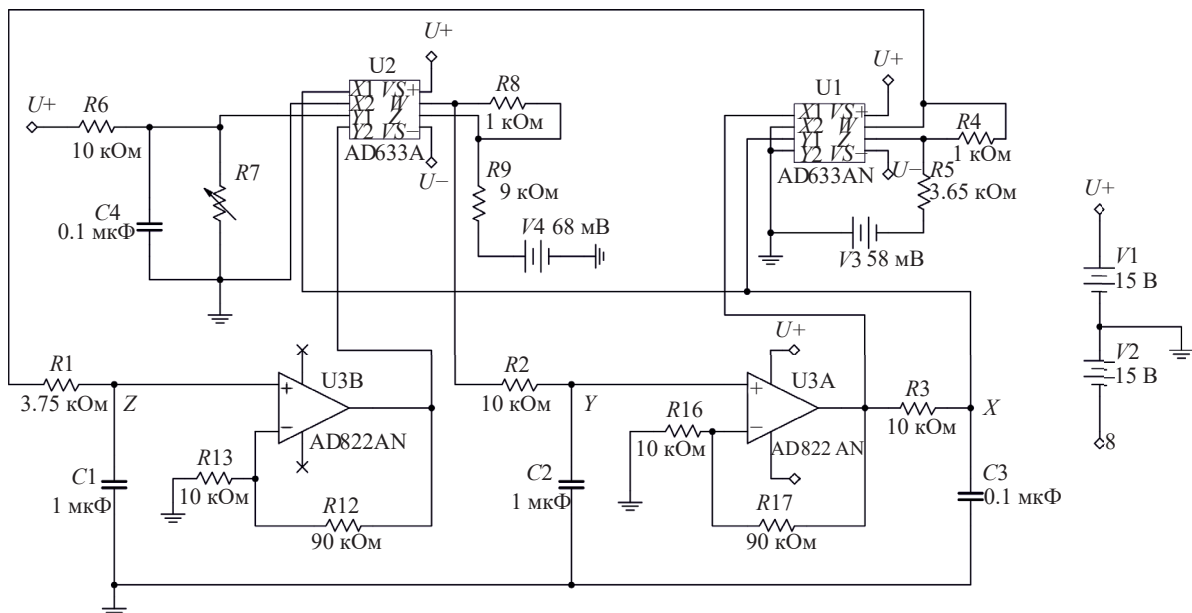


Рис. 4. Схемотехническая реализация системы Лоренца с использованием реальных моделей ОУ и электронных умножителей.

системы Лоренца, полученному в численном эксперименте.

ЗАКЛЮЧЕНИЕ

Таким образом, представление системы Лоренца в виде низкочастотных RC-фильтров первого порядка позволило упростить ее схемотехническую реализацию и представить систему Лоренца в более радиофизическом виде.

Предложенный метод построения схем автоколебательных систем не является универсальным, поскольку при его использовании необходимо, чтобы уравнения имели вид, подобный уравнению фильтра первого порядка. Такие уравнения получаются не всегда. Так, в системе Ресслера тоже три дифференциальных уравнения, но каждое из них нельзя напрямую представить в том виде, как это удалось сделать для системы Лоренца.

В то же время, такая методика может оказаться полезной при создании, например, нейрона Хиндмарша–Розе, в котором одно из уравнений имеет вид, подобный уравнению НЧ-фильтра первого порядка. Это позволяет упростить схему реализации данного нейрона.

КОНФЛИКТ ИНТЕРЕСОВ

Авторы заявляют об отсутствии конфликта интересов.

ФИНАНСИРОВАНИЕ РАБОТЫ

Работа выполнена в рамках государственного задания Саратовского филиала Института радиотехники и электроники им. В.А. Котельникова РАН.

СПИСОК ЛИТЕРАТУРЫ

1. Берже П, Помо И., Видаль К. Порядок в хаосе. О детерминистском подходе к турбулентности М.: Мир, 1991.
2. Шустер Г. Детерминированный хаос. Введение. М: Мир, 1988.
3. Tsay S.-C., Huang C.-K., Qiu D.-L., Chen W.-T. // Chaos, Solitons & Fractals. 2004. V. 20. № 3. P. 567.
4. Пономаренко В.И., Прохоров М.Д. // РЭ. 2004. Т. 49. № 9. С. 1098.
5. Дмитриев А.С., Кузьмин Л.В., Панас А.И., Старков С.О. // РЭ. 1998. Т. 43. № 9. С. 1115.
6. Дмитриев А.С., Ефремова Е.В., Ицков В.В. и др. // РЭ. 2022. Т. 67. № 8. С. 797.
7. Stojanovski T., Kocarev L. // IEEE Trans. 2001. V. CS-I-48. № 3. P. 281.
8. Stojanovski T., Pihl J., Kocarev L. // IEEE Trans. 2001. V. CS-I-48. № 3. P. 382.
9. Kocarev L. // IEEE Circuits and Systems Magazine. 2001. V. 1. № 3. P. 6.
10. Aissaoui R., Deneuville J.-C., Guerber C., Pirovano A. // Vehicular Commun., 2023. V. 44. Article No. 100661.
11. Andreyev Yu.V., Dmitriev A.A. // Proc. Int. Symp. Signals Circuits Systems (SCS'2001). Iasi. 10-11 Jul. 2001. P. 57.
12. Пономаренко В.И., Прохоров М.Д., Караваев А.С., Безручко Б.П. Системы с запаздыванием (реконструкция моделей и их приложение). Саратов: Изд-во Саратов. ун-та, 2016.
13. Cuomo K. M., Oppenheim A.V. // Phys. Rev. Lett. 1993. V. 71. № 1. P. 65.
14. Ораевский А.Н. // Изв. вузов. Прикладная нелинейная динамика. 1996. Т. 4. № 1. С. 3.
15. Haken H. // Phys. Lett. A. 1975. V. 53. № 1. P. 77.
16. Doroshin A.V. // Commun. Nonlinear Sci. Numerical Simulation. 2011. V. 16. № 8. P. 3188.
17. Poland D. // Physica D: Nonlinear Phenomena. 1993. V. 65. № 1. P. 86.
18. Hemail N. // IEEE Trans. 1994. V. CS-I-41. № 1. P. 40.
19. Jiang Y., Li C., Liu Z. et al. // IEEE Trans. 2022. V. CS-II-69. № 7. P. 3344.
20. Lorenz E.N. // J. Atmospheric Sci. 1963. V. 20. № 2. P. 130.
21. Тетельбаум И.М., Шнайдер Ю.Р. Практика аналогового моделирования динамических систем: Справочное пособие. М.: Энергоатомиздат, 1987.
22. Butusov D.N., Karimov T.I., Lizunova I.A. et al. // 2017 IEEE Conf. Rus. Young Researchers in Electrical and Electronic Engineering (EIconRus). St. Petersburg and Moscow. 1-3 Feb. N.Y.: IEEE, 2017. P. 265.
23. Itoh M. // Int. J. Bifurcation and Chaos. 2001. V. 11. № 3. P. 605.
24. Кузнецов С.П. // Изв. вузов. Прикладная нелинейная динамика. 2018. Т. 26. № 3. С. 35.
25. Campos-Cantón I., Soubervielle-Montalvo C., Martinez-Montejano R.C. // Integration, VLSI J. 2023. V. 90. P. 51.

**LORENZ SYSTEM AS NONLINEARLY CONNECTED FIRST-ORDER
RADIOPHYSICAL RC-FILTERS****V. I. Ponomarenko*, M. D. Prokhorov***Saratov Branch of Kotelnikov Institute of Radioengineering and Electronics of RAS,
38, Zelyonaya Street, Saratov, 410019 Russian Federation***E-mail: ponomarenkovi@gmail.com*

Received March 06, 2024, revised April 09, 2024, accepted April 23, 2024

A radiophysical implementation of the Lorenz system demonstrating a chaotic attractor is proposed. It is shown that the form of the Lorenz equation allows it to be represented as a set of low-frequency first-order RC filters connected by nonlinear connections using electronic multipliers. A circuit consisting of three first-order radiotechnical RC filters and two multipliers is proposed. An electronic circuit is considered that allows for the effective implementation of a generator demonstrating the chaotic Lorenz attractor.

Keywords: radiophysical experiment, Lorenz system, analog modeling, chaotic attractor